

前言、结构

一、前言

行星摆线针轮减速机,是一种应用行星传动原理,采用摆线针齿啮合,设计先进,结构新颖的减速机构。

该减速机可以广泛应用于各种传动机械中的减速机构,如:起重机械、运输机械、矿山机械、冶金机械、石化机械、纺织机械、印染机械、轻工机械、食品机械、制药机械、橡胶机械、塑料机械、包装机械、啤酒机械、筑路机械、环保机械、粮油机械等等。

二、结构

行星摆线针轮减速机全部传动装置可分三部分:输入部分;减速部分;输出部分。

直联型减速机可与 Y 系列专用电动机及 Y 系列派生专用电动机组装在一起,如 YA 增安型电动机、YB 防爆电动机、YCT 调速电动机、YEJ 制动电动机等。同时可与各类型标准电动机,通过电机接盘联接,如: NEMA 系列、IEC 系列、Y 系列、YA 系列、YB 系列、YEJ 系列、YCT 系列、YD 系列、ZD 系列、YEZ 系列等各类电动机实现联接。

减速机结构如图 1、图 2、图 3

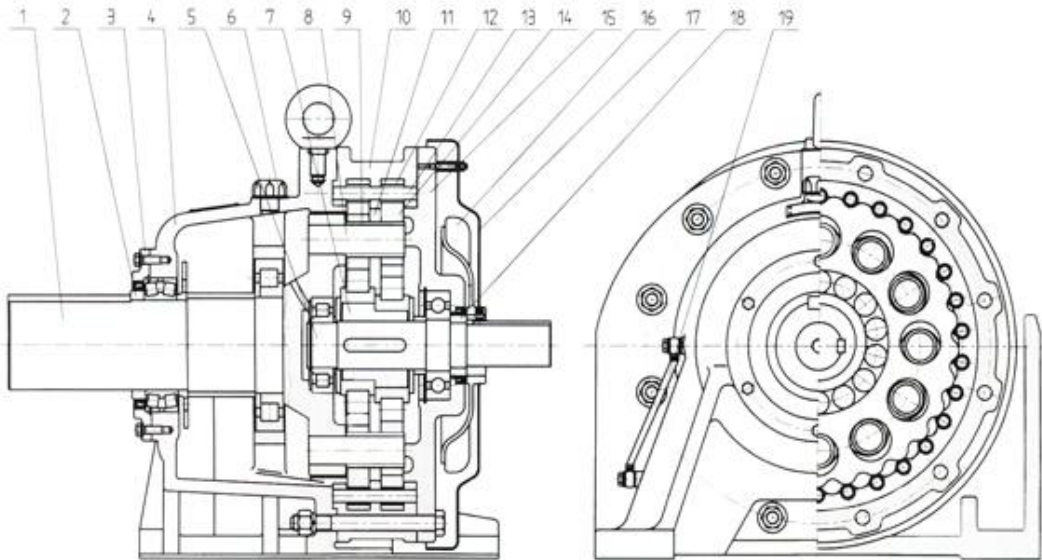


图 1 一级减速卧式双轴型结构图

1. 输出轴 2. 紧固环 3. 压盖 4. 卧式机座 5. 输入轴 6. 通气帽 7. 偏心套 8. 销轴 9. 销套
10. 针齿壳 11. 间隔环 12. 针齿套 13. 针齿销 14. 摆线轮 15. 法兰盘 16. 风扇叶 17. 风扇罩
18. 入轴紧固环 19. 示油器

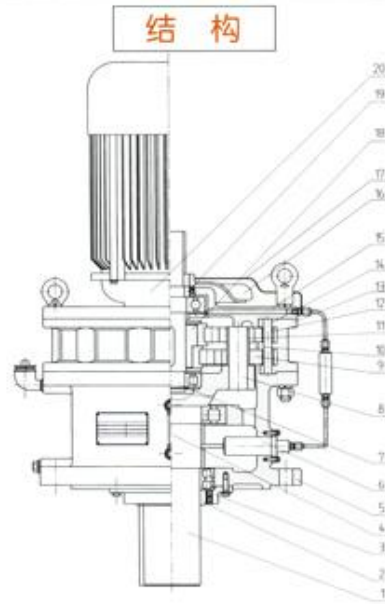


图2 一级减速立式电动机直联型,双轴型结构图

1. 输出轴 2. 紧固环 3. 压盖 4. 示油器 5. 立式机座 6. 油泵 7. 输入轴 8. 销轴 9. 摆线轮
10. 间隔环 11. 销套 12. 针齿套 13. 针齿壳 14. 针齿销 15. 法兰盘 16. 风扇叶 17. 风扇罩
18. 偏心套 19. 入轴紧固环 20. 直联电动机

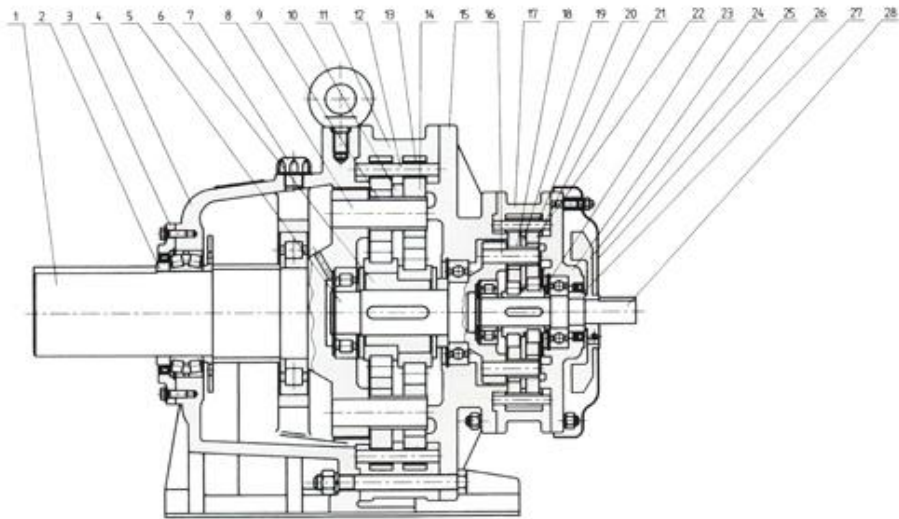


图3 二级减速卧式双轴型结构图

1. 输出轴 2. 紧固环 3. 压盖 4. 卧机座 5. 中间轴 6. 偏心套 7. 通气帽 8. 销轴 9. 销套
10. 间隔环 11. 针齿壳 12. 针齿销 13. 针齿套 14. 摆线轮 15. 中间法兰盘 16. 销轴 17. 针齿壳
18. 销套 19. 间隔环 20. 针齿套 21. 针齿销 22. 摆线轮 23. 转臂轴承 24. 法兰盘 25. 风扇叶
26. 风扇罩 27. 入轴紧固环 28. 输入轴

特点、型号规格表示方法

三、特点

1. 传动比大：一级减速时传动比为 1/6 ~ 1/87；二级减速时传动比为 1/99 ~ 1/7569；根据需要可以采用多级组合。
2. 传动效率高：由于该机啮合部位采用了滚动啮合，平均效率可达 90% 以上。
3. 体积小、重量轻：由于不仅采用了行星传动原理，输入轴和输出轴在同一轴线上，而且有与电动机直联呈一体的独特之处，因而本机具有结构紧凑，体积小、重量轻的特点。
4. 故障少、寿命长：本机主要传动啮合件使用轴承钢制造，因此机械性能好，耐磨性能好，再加采用滚动摩擦，故使之故障少、寿命长。
5. 运转可靠平稳：本机传动过程中为多齿啮合，所以使之运转平稳可靠、噪声低。
6. 拆装方便，容易维修：由于结构设计合理拆装简单便于维修。
7. 本机还具有过载能力强、耐冲击、惯性力矩小适用于起停频繁和正反转的特点。

四、型号规格表示方法



型号规格表示方法

输入功率

表一

输入功率—只适用于直联型电机(kW)																					
4 极	0.09	0.18	0.37	0.55	0.75	1.1	1.5	2.2	3.0	4.0	5.5	7.5	11	15	18.5	22	30	37	45	55	75
6 极														15	18.5	22	30	37	45	55	75

注:1. 75kW 以上大功率摆线减速机亦可提供,请与我厂联系。
2. 本样本所配电机其频率均为 50Hz,若需 60Hz 电机亦可提供,请合同中注明。

机型号

表二

一级	二级	输出端+输入端	二级	输出端+输入端
8075	8075A	8075 + 8075	8180A	8180 + 8105
8085	8085A	8085 + 8075	8180B	8180 + 8135
8095	8095A	8095 + 8085	8185A	8185 + 8105
8105	8105A	8105 + 8085	8185B	8185 + 8135
8115	8115A	8115 + 8085	8190A	8190 + 8115
8125	8115B	8115 + 8095	8190B	8190 + 8135
8130	8130A	8130 + 8085	8195A	8195 + 8115
8135	8130B	8130 + 8095	8195B	8195 + 8135
8145	8130C	8130 + 8105	8205A	8205 + 8115
8155	8135A	8135 + 8085	8205B	8205 + 8135
8160	8135B	8135 + 8095	8215A	8215 + 8135
8165	8135C	8135 + 8105	8215B	8215 + 8165
8170	8145A	8145 + 8085	8225A	8225 + 8135
8175	8145B	8145 + 8095	8225B	8225 + 8175
8180	8145C	8145 + 8105	8235A	8235 + 8165
8185	8160A	8160 + 8095	8235B	8235 + 8185
8190	8160B	8160 + 8105	8245A	8245 + 8165
8195	8160C	8160 + 8115	8245B	8245 + 8185
8205	8165A	8165 + 8095	8255A	8255 + 8175
8215	8165B	8165 + 8105	8255B	8255 + 8195
8225	8165C	8165 + 8115	8265A	8265 + 8195
8235	8170A	8170 + 8095	8270A	8270 + 8195
8245	8170B	8170 + 8105	8275A	8275 + 8195
8255	8170C	8170 + 8115		
8265	8175A	8175 + 8095		
8270	8175B	8175 + 8105		
8275	8175C	8175 + 8115		

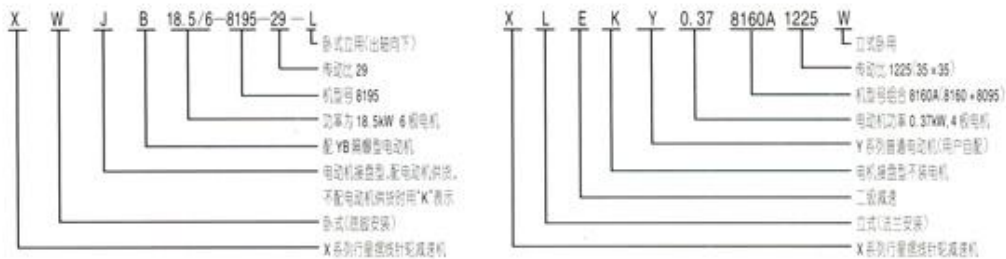
传动比

表三

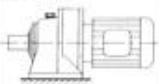
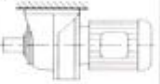

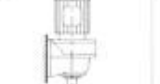

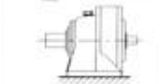
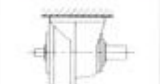





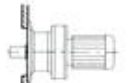
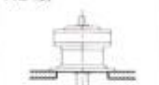
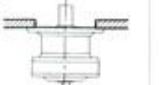

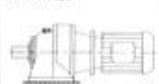




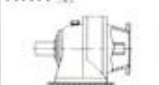

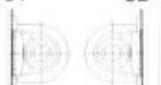




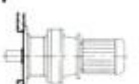

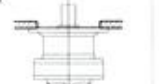
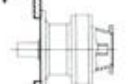
一级		二级		
6	29	99 (11 × 9)	377 (29 × 13)	1505 (43 × 35)
8	35	104 (13 × 8)	473 (43 × 11)	1849 (43 × 43)
9	43	121 (11 × 11)	559 (43 × 13)	2065 (59 × 35)
11	47	143 (13 × 11)	595 (35 × 17)	2537 (59 × 43)
13	51	165 (15 × 11)	649 (59 × 11)	3045 (87 × 35)
15	59	187 (17 × 11)	731 (43 × 17)	3481 (59 × 59)
17	71	195 (15 × 13)	841 (29 × 29)	4437 (87 × 51)
21	87	231 (21 × 11)	1003 (59 × 17)	5133 (87 × 59)
23		273 (21 × 13)	1225 (35 × 35)	6177 (87 × 71)
25		289 (17 × 17)	1247 (43 × 29)	7569 (87 × 87)
		319 (29 × 11)	1479 (87 × 17)	

注:凡单级可提供的传动比,双级均可组合,若需表中未列出的传动比,可与我厂联系。三级减速传动比组合请与厂方联系。

规格型号示例



安装形式

标准安装形式	其它安装形式				
	倒装	侧装	立装	仰装	卧装
XWD 型  卧式直联型	D  卧式直联型倒装	C1 C2  卧式直联型侧装	L  卧式直联型立装	Y  卧式直联型仰装	
XW 型  卧式双轴型	D  卧式双轴型倒装	C1 C2  卧式双轴型侧装	L  卧式双轴型立装	Y  卧式双轴型仰装	
XLD 型  立式直联型				Y  立式直联型仰装	W  立式直联型卧装
XL 型  立式双轴型				Y  立式双轴型仰装	W  立式双轴型卧装
XWJ 型  卧式电动机接盘型(用电动机)	D  卧式电动机接盘型倒装	C1 C2  卧式电动机接盘型侧装	L  卧式电动机接盘型立装	Y  卧式电动机接盘型仰装	
XWK 型  卧式电动机接盘型	D  卧式电动机接盘型倒装	C1 C2  卧式电动机接盘型侧装	L  卧式电动机接盘型立装	Y  卧式电动机接盘型仰装	
XLJ 型  立式电动机接盘型				Y  立式电动机接盘型仰装	W  立式电动机接盘型卧装
XLK 型  立式电动机接盘型				Y  立式电动机接盘型仰装	W  立式电动机接盘型卧装

- 注：1. 除标准安装形式外，其它安装形式订货时提前与我厂联系。
 2. 减速机侧装时，从出轴向入轴方向看，分左侧装 C1 型和右侧装 C2 型。
 3. 双轴型立装，仰装输出轴轴伸 e 及总长 L 见附表一；单级、双级立式卧用油位尺寸见附表二。

选用说明

五、选用说明

1. 选型举例:

(一)直联型选型

已知条件

- (1)从动机:均匀送料的皮带运输机。
- (2)工作时间:每日连续运转 24 小时。
- (3)低速轴转速 $n = 40$ 转/分。
- (4)低速轴实际所需转矩 $M = 1400N \cdot m$ 。
- (5)电机频率为 50Hz,4 极增安型电动机。
- (6)输出轴联接方法:联轴器(无轴向力)。

选型:

- (1)负载系数:查表五为 1.2。
- (2)输出转速 40 转/分。
计算传动比 $1500/40 = 37.5$ 选传动比为 $i = 35$ 实际输出转速为 $n = 43$ 转/分。
- (3)电机功率 $N = M \times n / 9550 = 1400 \times 43 / 9550 = 6.30$ 减速机效率按 0.9 计算 $6.30 / 0.9 = 7$ 选取电机功率为 7.5kW。
- (4)负载系数 $1.2 < K = 1.27$ 选机型号为 XWDA7.5 - 8170 - 35(见速比 35 直联型选型表)。

(二)双轴型选型

已知条件

- (1)从动机:化学反应釜用搅拌机,搅拌固液混合料。
- (2)工作时间:每日连续运转 24 小时。
- (3)输入转速 600 转/分。
- (4)输出转速 17 转/分。
- (5)工作转矩 $2597N \cdot m$ 。

选型:

- (1)传动比 $600/17 = 35.29$ 选速比 $i = 35$ 。
- (2)负载系数查表五为 1.35。
- (3)所需转矩为 $1.35 \times 2597 = 3505.95N \cdot m < 4070Nm$ (选型为 XL - 8185 - 35)
(见速比 35 双轴型选型表)

注:若摆线减速机与齿轮、链轮或皮带轮联接,请在径向力许用值范围内使用。见 P67 - P69 页,若径向力超出许用值,可选用更大一号机型。

选用说明

2. 负载系数及负载分类

负载系数表

表五

原动机种类	负载系数 工作条件	载荷性质		
		U	M	H
		稳定	中等冲击	大的冲击
电动机	断续 3小时/日	0.8	1.0	1.35
	8-10 小时/日	1.0	1.2	1.5
	24 小时/日	1.2	1.35	1.6

注:若运转中需频繁启动或有重载冲击,可能要求特殊加固及其它措施,请向我厂咨询。

减速机用途和负载性质分类参考表

表六

用 途		载荷分类	用 途		载荷分类
搅拌机	纯 液 体	U	*塑料挤出机	薄 膜	U
	液 体 和 固 体	M		棒 材	
	液 体 (密 度 可 变)			管 材	
鼓风机	离 心 式	U	卷扬机 (绞车)	吹 塑 机	M
	叶 片 式	M		重 型 的	H
	叶 轮 式			中 型 的	M
压气机 压缩机	离 心 式	U	碾 道	H	
	叶 轮 式	M	破 碎 机 (矿 石)		
	往 复 式 (多 缸)		锤 式 粉 碎 机		
	往 复 式 (单 缸)	H	混 凝 土 搅 拌 机		
运输机 (载荷 稳定)	板 式	U	石油工业	石 蜡 压 滤 机	M
	皮 带 式			结 晶 品 、 冷 冻 器	
	斗 式		橡 胶 与 塑 料 工 业	* 破 胶 机	H
	链 式			* 混 炼 机	
	螺 旋 式			* 精 炼 机	
运 输 机 (重 载 荷 非 均 匀 送 料)	板 式	M	纺 织 工 业	* 橡 胶 压 延 机	M
	皮 带 式			织 布 机	
	斗 式			梳 棉 (毛 麻) 机	
	链 式			轧 布 机	
	往 复 式			纺 纱 机	
	螺 旋 式			洗 涤 机	
	振 动 式			H	

注:1. U—稳定载荷; M—中等载荷; H—大的冲击载荷。
2. * —按每日24小时工作选取。

使用及润滑

六、使用及润滑

(一)使用

1. 本机适用于连续工作制,允许正向反向运转。使用环境温度为 $-10^{\circ}\text{C} \sim 40^{\circ}\text{C}$ 。
2. 输出轴及输入轴与其他零件配合时,不允许直接锤击,以防损坏。
3. 输出轴及输入轴轴伸上的键按普通平键型式尺寸(GB1096-79)规定选用。立式减速机输出端机座止口直径 D_4 的配合公差值符合公差配合(GB1801-79)h₉的规定。
4. 使用联轴器与工作机械或电动机联接时应使轴线同心;减速机的安装误差不应大于所用联轴器的允许误差值。
5. 减速机安装后用手转动灵活。
6. 标准卧式减速机是指输出轴轴线处于水平位置工作;安装地脚在下,若倾斜使用时,请在合同注明倾斜方向和角度。
7. 标准立式减速机应输出轴轴伸端垂直向下使用,(见表四),其它安装形式请按表四规定选用。
8. 安装后的减速机,正式使用前必须进行试运转;在空运转正常的情况下,再逐渐加载运转。
9. 冲击载荷较大、启动频繁时机座与基础应自配定位肖钉,并应设置液力耦合器,或其他缓冲机构。
10. 当减速机使用环境温度高于或低于第一条规定的使用环境温度时,请在合同注明以便采用相应措施以保证减速机正常运行,对不符合上述条件的其它工况条件,均在合同上注明。

(二)润滑

1. 润滑脂:凡表中(见表八~表十一)所列润滑脂润滑机型,出厂前均已为您注好。故您可直接使用。首次运转两周后,应补充新油脂,以后1-2个月补充一次。我厂选用的润滑脂是天津汉沽化工厂生产的减速机润滑脂(00号减速机脂)。

2. 润滑油:润滑油润滑的机型,出厂前均已将油放净,请您使用前按油标要求加足油。齿轮泵强制润滑的机型是由微型三相专用异步电动机驱动。开车前先启动油泵微电动机,视油泵是否供油,否则应将微电动机接线换相,因油泵是按指定方向运转的。油泵正常工作后,应使油面高度保持在油标中线位置、油泵汽油器应安装牢固,要定期清洗,以防堵塞,影响润滑效果。第一次加油运转两周后应更换新油,并将内部油污冲净。以后每3-6个月更换一次。若环境温度较高或潮湿时应适当缩短换油时间。运转中减速机体内储油量必须保持规定油面高度,不宜过多或过少,打开机座或法兰盘上的通气帽即可补充注油。

双级减速机当润滑方式为高速端脂润滑,低速端油润滑时,其中润滑脂已装好,您只需使用前在低速端注入润滑油即可。推荐用润滑油见表七。

表七

环境温度	Esso 牌	Mobil 美孚牌	Shell 壳牌	国产(中负荷极压齿轮油)
$-10^{\circ}\text{C} \sim -5^{\circ}\text{C}$	Spartan EP 68	美孚齿轮油 626 (ISO VG68)	Omala 可耐压 68	L-CKC68(极压齿轮油)
$0^{\circ}\text{C} \sim 35^{\circ}\text{C}$	Spartan EP100 EP150	美孚齿轮油 627 629 (ISOVG 100,150)	Omala 可耐压 100 150	L-CKC100(极压齿轮油) L-CKC150(极压齿轮油)
$30^{\circ}\text{C} \sim 50^{\circ}\text{C}$	Spartan EP220 EP320 EP460	美孚齿轮油 630 632 633 634 (ISOVG220-460)	Omala 可耐压 220 320 460	L-CKC220(极压齿轮油) L-CKC320(极压齿轮油) L-CKC460(极压齿轮油)

注:环境温度超出 $-10^{\circ}\text{C} \sim 40^{\circ}\text{C}$ 请与我厂咨询。

使用及润滑

3. 标准安装型式的润滑方式(见表八~表十一)

一级卧式

表八

型号	速比	6	8	9	11	13	15	17	21	23	25	29	35	43	47	51	59	71	87
8075		润滑脂																	
8085																			
8095																			
8105																			
8115 8125																			
8130 8135																			
8145																			
8155																			
8160 8165																			
8170 8175																			
8180 8185		油浴式																	
8190 8195																			
8205																			
8215																			
8225																			
8235																			
8245																			
8255																			
8265																			
8270 8275																			

一级立式(4极电机)

表九

型号	速比	6	8	9	11	13	15	17	21	23	25	29	35	43	47	51	59	71	87
8075		润滑脂																	
8085																			
8095																			
8105																			
8115 8125																			
8130 8135																			
8145																			
8155																			
8160 8165																			
8170 8175																			
8180 8185		油浴式		柱塞泵强制润滑															
8190 8195																			
8205																			
8215																			
8225																			

一级立式(6极电机)

续表九

型号	速比	6	8	9	11	13	15	17	21	23	25	29	35	43	47	51	59	71	87
8185		柱塞泵强制润滑																	
8195																			
8205																			
8215																			
8225																			
8235																			
8245																			
8255																			
8265																			
8270																			
8275																			

注: 1. 以上所有润滑表, 仅仅表示润滑形式, 实际上表中有些型号有些速比并不存在, 选型时请参考选型表。
2. 该表仅为标准安装形式、标准输入转速下的润滑方式。

使用及润滑

二级卧式(4极电机)

表十

	99	104	121	143	165	187	195	231	273	289	319	377	473	559	595	649	731	841	1003	1225	1247	1479	1505	1849	2069	2537	3004	3348	4443	7513	36177	7569			
X8075A																																			
X8085A																																			
X8095A																																			
X8105A																																			
X8115A																																			
X8115B																																			
X8130A																																			
X8130B																																			
X8130C																																			
X8135A																																			
X8135B																																			
X8135C																																			
X8145A																																			
X8145B																																			
X8145C																																			
X8160A																																			
X8160B																																			
X8165A																																			
X8165B																																			
X8170A																																			
X8170B																																			
X8175A																																			
X8175B																																			
X8180A																																			
X8185A																																			
X8160C																																			
X8165C																																			
X8170C																																			
X8175C																																			
X8180B																																			
X8185B																																			
X8190A																																			
X8190B																																			
X8195A																																			
X8195B																																			
X8205A																																			
X8205B																																			
X8215A																																			
X8215B																																			
X8225A																																			
X8225B																																			
X8235A																																			
X8235B																																			
X8245A																																			
X8245B																																			
X8255A																																			
X8255B																																			
X8265A																																			
X8270A																																			
X8275A																																			

润滑油

油浴式

注: 1. 以上所有润滑表, 仅仅表示润滑形式, 实际上表中有些型号有些速比并不存在, 选型时请参考选型表。
2. 该表仅为标准安装形式、标准输入转速下的润滑方式。

使用及润滑

二级立式(4极电机)

表十一

型号	99	104	121	143	165	187	195	231	273	289	319	377	473	559	595	649	731	841	1003	1225	1247	1479	1505	1849	2065	2537	3045	3481	4437	5133	6177	569
X8075A	润滑脂																															
X8085A																																
X8095A																																
X8105A																																
X8115A																																
X8115B																																
X8130A																																
X8130B																																
X8130C																																
X8135A																																
X8135B																																
X8135C																																
X8145A																																
X8145B																																
X8145C																																
X8160A	高速级润滑脂、低速级油浴式润滑																															
X8160B																																
X8165A																																
X8165B																																
X8170A																																
X8170B																																
X8175A																																
X8175B																																
X8180A																																
X8185A																																
X8160C	柱塞泵强制润滑																															
X8165C																																
X8170C																																
X8175C																																
X8180B																																
X8185B																																
X8190A																																
X8190B																																
X8195A																																
X8195B																																
X8205A	油浴式																															
X8205B																																
X8215A																																
X8225A																																
X8215B																																
X8225B																																
X8235A																																
X8235B																																
X8245A																																
X8245B																																
X8255A	齿轮泵强制润滑																															
X8255B																																
X8265A																																
X8270A																																
X8275A																																

注: 1. 以上润滑表, 仅仅表示润滑形式, 实际上表中有些型号有些速比并不存在, 选型时请参考选型表。
2. 该表仅为标准安装形式、标准输入转速下的润滑方式。

一级直联型选型表(配4极电动机)

七、选型表及外型安装尺寸

传动比	电机频率 Hz	输出转速 r/min	电动机	
			输入转速 r/min	极数
6	50	250	1500	4

传动比	电机频率 Hz	输出转速 r/min	电动机	
			输入转速 r/min	极数
8	50	188	1500	4

传动比	电机频率 Hz	输出转速 r/min	电动机	
			输入转速 r/min	极数
9	50	166	1500	4

功率 kW	输出 转矩 N·m	使用 系数 K	机型号
0.18	6.8	2.22	8085
0.37	12.7	1.08	8085
		3.67	8095
0.55	19.5	2.47	8095
0.75	26.6	1.82	8095
1.1	38.9	2.50	8105
1.5	53.1	1.83	8105
2.2	77.9	1.25	8105
		2.30	8115
3.0	106	1.69	8115
4.0	138	1.27	8115
		1.72	8125
5.5	194	1.25	8125
		1.63	8130
7.5	266	1.19	8130
		1.35	8135
		1.75	8155
11	389	1.20	8155
		1.36	8160

功率 kW	输出 转矩 N·m	使用 系数 K	机型号
0.18	8.2	2.22	8085
0.37	16.9	1.08	8085
		3.67	8095
0.55	25.9	2.47	8095
0.75	35.4	1.82	8095
1.1	51.8	2.50	8105
1.5	70.7	1.83	8105
2.2	104	1.25	8105
		2.30	8115
3.0	142	1.69	8115
4.0	183	1.27	8115
		1.72	8125
5.5	260	1.25	8125
		1.43	8130
		1.84	8135
7.5	354	1.05	8130
		1.35	8135
		1.75	8155
11	519	1.20	8155
		1.45	8160
		1.64	8165
15	708	1.07	8160
		1.20	8165

功率 kW	输出 转矩 N·m	使用 系数 K	机型号
1.1	58.3	2.50	8105
1.5	79.6	1.83	8105
2.2	117	1.25	8105
		2.30	8115
3.0	159	1.69	8115
		2.45	8130
4.0	212	1.27	8115
		1.84	8130
5.5	292	1.34	8130
		1.80	8135
7.5	398	1.32	8135
		1.35	8145
		1.75	8155
11	584	1.20	8155
		1.45	8160
		1.64	8165
15	796	1.07	8160
		1.20	8165
		1.67	8170
18.5	982	1.35	8170
		1.14	8170
22	1167	1.14	8170
		1.25	8175

注:□样本中选型表格内涂兰底色的型号,定货时请与厂方咨询。

一级直联型选型表(配4极电动机)

11					13					15				
传动比	电机频率 Hz	输出转速 r/min	电动机 输入转速 r/min 级数		传动比	电机频率 Hz	输出转速 r/min	电动机 输入转速 r/min 级数		传动比	电机频率 Hz	输出转速 r/min	电动机 输入转速 r/min 级数	
11	50	136	1500	4	13	50	115	1500	4	15	50	100	1500	4
功率 kW	输出 转矩 N·m	使用 系数 K	机型号		功率 kW	输出 转矩 N·m	使用 系数 K	机型号		功率 kW	输出 转矩 N·m	使用 系数 K	机型号	
0.09	5.7	2.78	8075		0.09	6.7	2.77	8075		0.09	7.8	2.77	8075	
0.18	11.4	1.38	8075		0.18	13.4	1.38	8075		0.18	15.5	1.38	8075	
		2.22	8085				2.22	8085				2.22	8085	
0.37	23.4	1.08	8085		0.37	27.7	1.08	8085		0.37	31.9	1.08	8085	
		3.32	8095				3.29	8095				3.13	8095	
0.55	35.7	2.23	8095		0.55	42.2	2.22	8095		0.55	48.6	2.11	8095	
0.75	48.7	1.64	8095		0.75	57.5	1.63	8095		0.75	66.3	1.55	8095	
1.1	71.3	2.50	8105		1.1	84.3	2.45	8105		1.1	97.3	2.5	8105	
1.5	97.3	1.83	8105		1.5	115	1.79	8105		1.5	132	1.83	8105	
2.2	143	1.25	8105		2.2	169	1.22	8105		2.2	194	1.25	8105	
		2.30	8115				1.22	8105				2.26	8115	
3.0	195	1.69	8115		3.0	230	2.24	8115		3.0	265	1.66	8115	
		2.45	8130				1.64	8115				1.70	8125	
4.0	253	1.27	8115		4.0	299	1.23	8115		4.0	344	1.27	8125	
		1.84	8130				1.27	8125				1.60	8130	
5.5	357	1.34	8130		5.5	422	1.23	8115		5.5	487	1.17	8130	
		1.80	8135				1.27	8125				1.41	8135	
7.5	486	1.32	8135		7.5	575	1.33	8130		7.5	663	1.73	8145	
		1.35	8145				1.70	8135				1.04	8135	
11	714	1.75	8155		11	843	1.83	8130		11	973	1.27	8145	
		1.20	8155				1.27	8125				1.27	8145	
15	973	1.45	8160		15	1147	1.33	8130		15	1324	1.41	8135	
		1.64	8165				1.25	8135				1.04	8135	
18.5	1196	1.07	8160		18.5	1422	1.37	8155		18.5	1638	1.27	8145	
		1.20	8165				1.73	8160				1.36	8155	
22	1432	1.67	8170		22	1687	1.18	8160		22	1942	1.68	8170	
		1.35	8170				1.16	8165				1.00	8160	
30	1942	1.82	8185		30	2295	1.16	8170		30	2657	1.36	8165	
		1.14	8170				1.45	8170				1.68	8170	
37	2403	1.12	8185		37	3275	1.47	8175		37	3981	1.68	8170	
		1.25	8175				1.82	8175				1.00	8170	
45	2922	1.53	8185		45	4864	1.18	8170		45	5864	1.25	8175	
		1.66	8190				1.47	8175				1.42	8185	
55	3569	1.12	8185		55	4864	1.57	8180		55	4864	1.69	8185	
		1.22	8190				1.82	8175				1.05	8175	
75	4864	1.47	8195		75	6629	1.82	8175		75	6629	1.20	8180	
		1.97	8205				1.47	8175				1.42	8185	
75	4864	1.19	8195		75	6629	1.24	8175		75	6629	1.66	8190	
		1.59	8205				1.57	8180				1.04	8185	
75	4864	1.95	8215		75	6629	1.82	8185		75	6629	1.22	8190	
		1.31	8205				1.24	8175				1.47	8195	
75	4864	1.60	8215		75	6629	1.66	8190		75	6629	1.97	8205	
		1.31	8215				1.66	8190				1.19	8195	
75	4864	1.77	8225		75	6629	1.12	8185		75	6629	1.59	8205	
		1.30	8225				1.22	8190				1.95	8215	
75	4864	1.30	8225		75	6629	1.47	8195		75	6629	1.31	8205	
		1.30	8225				1.47	8195				1.60	8215	

注:□样本中选型表格内涂兰底色的型号,定货时请与厂方咨询。

一级直联型选型表(配4极电动机)

传动比	电机频率 Hz	输出转速 r/min	电动机	
			输入转速 r/min	极数
17	50	88	1500	4

功率 kW	输出 转矩 N·m	使用 系数 K	机型号
		1.38	8075
0.18	17.6	2.22	8085
		1.08	8085
0.37	36.2	2.94	8095
		1.98	8095
0.55	55.1	1.46	8095
		2.84	8105
0.75	75.2	1.94	8105
		1.42	8105
1.1	110	3.18	8115
		2.17	8115
1.5	150	1.59	8115
		1.70	8125
2.2	221	2.02	8130
		1.19	8115
3.0	301	1.27	8125
		1.51	8130
4.0	390	1.10	8130
		1.30	8135
5.5	551	1.69	8145
		1.24	8145
7.5	752	1.47	8160
		2.04	8165
11	1098	1.00	8160
		1.39	8165
15	1500	1.79	8175
		1.02	8165
18.5	1853	1.31	8175
		1.63	8180
22	2206	1.06	8175
		1.32	8180
30	3010	1.65	8185
		1.11	8180
37	3707	1.38	8185
		1.66	8190
		1.02	8185
		1.22	8190
		1.47	8195
		1.19	8195

传动比	电机频率 Hz	输出转速 r/min	电动机	
			输入转速 r/min	极数
21	50	71	1500	4

功率 kW	输出 转矩 N·m	使用 系数 K	机型号
		1.14	8075
0.18	21.8	2.22	8085
		1.08	8085
0.37	44.8	2.66	8095
		1.78	8095
0.55	68.1	1.31	8095
		2.70	8105
0.75	92.9	1.83	8105
		1.35	8105
1.1	136	2.75	8115
		1.87	8115
1.5	185	1.37	8115
		2.04	8135
2.2	273	1.03	8115
		1.53	8135
3.0	371	1.11	8135
		1.25	8145
4.0	484	2.00	8160
		1.47	8160
5.5	681	1.79	8165
		1.00	8160
7.5	929	1.22	8165
		1.36	8170
11	1363	1.70	8175
		1.00	8170
15	1853	1.25	8175
		1.47	8180
18.5	2295	1.83	8185
		1.01	8175
22	2726	1.49	8185
		1.62	8190
30	3717	1.00	8180
		1.25	8185
37	4579	1.36	8190
		1.69	8195
45	5570	1.00	8190
		1.24	8195
55	6805	1.57	8205
		2.02	8215
		1.00	8195
		1.27	8205
		1.63	8215
		1.05	8205
		1.34	8215
		1.60	8225
		1.10	8215
		1.31	8225

传动比	电机频率 Hz	输出转速 r/min	电动机	
			输入转速 r/min	极数
23	50	65	1500	4

功率 kW	输出 转矩 N·m	使用 系数 K	机型号
		1.32	8105
1.1	149	2.17	8115
		1.48	8115
1.5	203	1.56	8125
		1.85	8130
2.2	298	1.36	8130
		1.72	8135
3.0	407	1.99	8145
		1.02	8130
4.0	542	1.28	8135
		1.49	8145
5.5	746	1.08	8145
		1.25	8155
7.5	1017	1.61	8160
		1.18	8160
11	1492	1.57	8165
		1.72	8170
15	2034	1.07	8165
		1.43	8175
18.5	2509	1.68	8180
		1.05	8175
22	2983	1.23	8180
		1.55	8185
30	4068	2.00	8190
		1.00	8180
		1.25	8185
		1.62	8190
		1.06	8185
		1.36	8190
		1.59	8195
		1.00	8190

注:□样本中选型表格内涂兰底色的型号,定货时请与厂方咨询。

一级直联型选型表(配4极电动机)

传动比		电机频率 Hz	输出转速 r/min	电动机	
25		50	60	输入转速 r/min	极数
				1500	4
功率 kW	输出 转矩 N·m	使用 系数 K	机型号		
0.09	12.9	1.62	8075		
		2.82	8085		
0.18	25.8	1.36	8085		
		4.17	8095		
0.37	53.1	2.03	8095		
0.55	81.1	1.37	8095		
0.75	111	1.00	8095		
		1.93	8105		
1.1	162	1.32	8105		
		2.96	8115		
1.5	222	2.17	8115		
2.2	325	1.48	8115		
		1.56	8125		
3.0	442	1.85	8130		
		1.36	8130		
		1.72	8135		
4.0	574	1.99	8145		
		1.02	8130		
		1.28	8135		
5.5	811	1.49	8145		
		1.08	8145		
		1.25	8155		
7.5	1108	1.61	8160		
		1.18	8160		
		1.57	8165		
11	1618	1.72	8170		
		1.07	8165		
		1.43	8175		
15	2206	1.68	8180		
		1.05	8175		
		1.23	8180		
18.5	2726	1.55	8185		
		2.00	8190		
		1.00	8180		
22	3246	1.25	8185		
		1.62	8190		
		1.06	8185		
30	4423	1.36	8190		
		1.59	8195		
		1.00	8190		

传动比		电机频率 Hz	输出转速 r/min	电动机	
29		50	52	输入转速 r/min	极数
				1500	4
功率 kW	输出 转矩 N·m	使用 系数 K	机型号		
0.09	14.9	1.55	8075		
		2.77	8085		
0.18	29.7	1.38	8085		
		3.77	8095		
0.37	61.2	1.83	8095		
0.55	94.0	2.51	8105		
0.75	129	1.83	8105		
1.1	188	2.64	8115		
		1.93	8115		
1.5	257	1.32	8115		
		1.42	8130		
2.2	377	2.03	8135		
3.0	513	1.49	8135		
4.0	633	1.10	8135		
		1.48	8155		
5.5	941	1.08	8155		
		1.36	8160		
		1.79	8165		
7.5	1285	1.00	8160		
		1.32	8165		
		1.58	8170		
11	1883	1.93	8175		
		1.08	8170		
		1.32	8175		
15	2569	1.36	8180		
		1.70	8185		
		1.00	8180		
18.5	3167	1.25	8185		
		1.47	8190		
		2.04	8195		
22	3766	1.01	8185		
		1.66	8195		
		1.00	8190		
30	5129	1.39	8195		
		1.80	8205		
		1.02	8195		
37	6324	1.32	8205		
		1.63	8215		
		1.07	8205		
45	7698	1.32	8215		
		1.58	8225		
55	9404	1.08	8215		
		1.30	8225		
		1.06	8225		

传动比		电机频率 Hz	输出转速 r/min	电动机	
35		50	43	输入转速 r/min	极数
				1500	4
功率 kW	输出 转矩 N·m	使用 系数 K	机型号		
0.09	15.5	1.37	8075		
		2.74	8085		
0.18	31.0	1.37	8085		
		2.79	8095		
0.37	74.0	1.35	8095		
0.55	113	2.53	8105		
		1.89	8105		
0.75	155	1.38	8105		
		3.29	8115		
1.1	227	2.25	8115		
1.5	310	1.65	8115		
			8115		
2.2	454	1.12	8115		
		1.34	8130		
3.0	600	1.68	8135		
		1.23	8135		
4.0	800	1.18	8145		
		1.24	8155		
5.5	1140	2.19	8165		
		1.00	8160		
7.5	1549	1.60	8165		
		1.17	8165		
11	2265	1.27	8170		
		1.68	8175		
15	3099	1.15	8175		
		1.36	8180		
18.5	3815	1.70	8185		
		1.00	8180		
22	4540	1.25	8185		
		1.62	8195		
		1.01	8185		
		1.31	8195		
		1.10	8195		

注:□样本中选型表格内涂兰底色的型号,定货时请与厂方咨询。

一级直联型选型表(配4极电动机)

传动比	电机频率 Hz	输出转速 r/min	电动机	
			输入转速 r/min	极数
43	50	35	1500	4

传动比	电机频率 Hz	输出转速 r/min	电动机	
			输入转速 r/min	极数
47	50	31	1500	4

传动比	电机频率 Hz	输出转速 r/min	电动机	
			输入转速 r/min	极数
51	50	29	1500	4

功率 kW	输出 转矩 N·m	使用 系数 K	机型号
0.09	22.1	1.12	8075
		2.23	8085
0.18	44.2	1.11	8085
		2.79	8095
0.37	90.9	1.35	8095
		2.53	8105
0.55	139	1.71	8105
0.75	190	1.25	8105
		2.62	8115
1.1	279	1.78	8115
		1.31	8115
1.5	381	1.49	8130
		1.99	8135
2.2	558	1.02	8130
		1.36	8135
		1.79	8155
3.0	737	1.31	8155
		1.37	8160
4.0	981	1.70	8165
		1.00	8160
5.5	1390	1.24	8165
		1.36	8170
		1.70	8175
		1.00	8170
7.5	1902	1.25	8175
		1.47	8180
		2.00	8185
		1.00	8180
11	2785	1.37	8185
		1.68	8190
		1.00	8185
15	3805	1.23	8190
		1.40	8195
		1.83	8205
		1.00	8190
18.5	4687	1.49	8205
		2.03	8215
22	5580	1.25	8205
		1.70	8215
30	7610	1.25	8215
		1.54	8225
37	9384	1.01	8215
		1.25	8225
45	11408	1.03	8225

功率 kW	输出 转矩 N·m	使用 系数 K	机型号
0.37	103	1.82	8105
0.55	152	3.09	8115
0.75	208	2.26	8115
		1.13	8115
1.5	416	1.23	8130
		1.69	8135
		1.15	8135
2.2	610	1.35	8145
		1.56	8155
		1.96	8160
3.0	831	1.44	8160
		1.17	8160
4.0	1108	1.56	8165
		1.74	8170
5.5	1524	1.05	8165
		1.52	8175
		1.74	8180
		1.12	8175
7.5	2078	1.27	8180
		1.54	8185
		2.00	8190
		1.05	8185
11	3048	1.36	8190
		1.65	8195
15	4157	1.00	8190
		1.21	8195

功率 kW	输出 转矩 N·m	使用 系数 K	机型号
0.09	26.7	1.38	8085
		4.08	8095
0.18	53.3	2.04	8095
0.37	110	1.82	8105
0.55	165	3.09	8115
0.75	226	2.26	8115
1.1	331	1.55	8115
		1.67	8130
		1.13	8115
1.5	451	1.23	8130
		1.69	8135
		1.15	8135
2.2	662	1.35	8145
		1.56	8155
		1.96	8160
3.0	902	1.44	8160
		1.08	8160
4.0	1187	1.43	8165
		1.61	8170
		1.05	8165
5.5	1657	1.52	8175
		1.74	8180
		1.12	8175
7.5	2255	1.27	8180
		1.54	8185
		2.00	8190
		1.05	8185
11	3305	1.36	8190
		1.65	8195
15	4511	1.00	8190
		1.21	8195

注:□样本中选型表格内涂兰底色的型号,定货时请与厂方咨询。

一级直联型选型表(配4极电动机)

传动比	电机频率 Hz	输出转速 r/min	电动机	
			输入转速 r/min	极数
59	50	25	1500	4

功率 kW	输出转矩 N·m	使用系数 K	机型号
		3.68	8095
0.18	61.9	1.84	8095
		1.65	8105
0.37	127	3.78	8115
		2.55	8115
0.55	191	1.87	8115
		1.59	8130
1.1	383	1.17	8130
		1.45	8135
1.5	522	1.92	8145
		1.31	8145
2.2	765	1.35	8155
		1.68	8160
3.0	1033	1.23	8160
		1.24	8165
4.0	1373	1.37	8170
		1.79	8175
		1.00	8170
		1.30	8175
5.5	1912	1.45	8180
		1.70	8185
		1.06	8180
		1.25	8185
7.5	2609	1.47	8190
		2.03	8195
		1.00	8190
11	3824	1.38	8195
		1.75	8205
		1.02	8195
		1.28	8205
		1.87	8215
		1.04	8205
18.5	6433	1.52	8215
		1.82	8225
		1.27	8215
22	7649	1.53	8225
30	10394	1.12	8225

传动比	电机频率 Hz	输出转速 r/min	电动机	
			输入转速 r/min	极数
71	50	21	1500	4

功率 KW	输出转矩 N·m	使用系数 K	机型号
		1.45	8095
0.18	73.7	2.77	8105
		1.35	8105
0.37	152	2.65	8115
		1.79	8115
0.55	230	1.31	8115
		1.38	8125
0.75	314	1.70	8130
		1.15	8130
1.1	460	1.22	8135
		1.42	8145
1.5	628	1.57	8155
		2.16	8160
		1.07	8155
2.2	921	1.48	8160
		1.88	8165
3.0	1256	1.38	8165
		1.03	8165
4.0	1638	1.11	8170
		1.51	8175
		1.10	8175
5.5	2304	1.54	8185
		2.00	8190
		1.13	8185
7.5	3138	1.47	8190
		1.80	8195
		1.00	8190
11	4609	1.23	8195

传动比	电机频率 Hz	输出转速 r/min	电动机	
			输入转速 r/min	极数
87	50	17	1500	4

功率 kW	输出转矩 N·m	使用系数 K	电动机
		1.37	8095
0.18	80.9	2.76	8105
		1.34	8105
0.37	167	2.53	8115
		1.71	8115
0.55	282	1.25	8115
		1.52	8130
0.75	385	1.97	8135
		1.35	8135
1.1	564	1.32	8145
		1.70	8160
1.5	770	1.16	8160
		1.53	8165
2.2	1130	1.85	8170
		1.36	8170
3.0	1539	1.62	8175
		1.02	8170
		1.21	8175
4.0	1804	1.46	8180
		1.85	8185
		1.06	8180
5.5	2824	1.35	8185
		1.63	8190
		1.19	8190
7.5	3844	1.57	8195
		1.83	8205
		1.07	8195
11	5638	1.25	8205
		1.67	8215
		1.22	8215
15	7698	1.54	8225
		1.25	8225
18.5	9492	1.05	8225
22	11277		8225

注:□样本中选型表格内涂兰底色的型号,定货时请与厂方咨询。

一级直联型选型表(配6极电动机)

传动比	电机频率 Hz	输出转速 r/min	电动机	
			输入转速 r/min	极数
11	50	91	1000	6

功率 kW	输出转矩 N·m	使用系数 K	机型号
			18.5
		1.91	8195
		1.35	8185
22	2130	1.61	8195
		1.18	8195
		1.59	8205
30	2910	1.29	8205
		1.67	8215
		1.38	8215
45	4370	1.80	8225
		1.48	8225
55	5350	1.70	8235
		1.25	8235
		1.58	8245
		1.92	8255
		1.04	8235
90	8750	1.32	8245
		1.60	8255
		1.08	8245
110	10600	1.31	8255
		1.57	8265
132	12800	1.09	8255
		1.31	8265

传动比	电机频率 Hz	输出转速 r/min	电动机	
			输入转速 r/min	极数
15	50	67	1000	6

功率 kW	输出转矩 N·m	使用系数 K	机型号
			37
45	5970	2.08	8235
55	7290	1.70	8235
		1.25	8235
75	9940	1.54	8245
		1.91	8255
		1.04	8235
90	11940	1.29	8245
		1.59	8255
		1.92	8265
		1.05	8245
110	14600	1.30	8255
		1.57	8265
132	17500	1.08	8255
		1.31	8265

传动比	电机频率 Hz	输出转速 r/min	电动机	
			输入转速 r/min	极数
17	50	58	1000	6

功率 kW	输出转矩 N·m	使用系数 K	机型号
			18.5
		1.88	8195
		1.58	8195
22	3300	1.62	8205
		1.19	8205
30	4500	1.60	8215
		1.29	8215
37	5550	1.75	8225
		1.44	8225
45	6750	1.66	8235
		1.36	8235
		1.75	8245
55	8250	1.28	8245
		1.58	8255
75	11200	1.92	8265

传动比	电机频率 Hz	输出转速 r/min	电动机	
			输入转速 r/min	极数
21	50	48	1000	6

功率 kW	输出转矩 N·m	使用系数 K	机型号
			30
37	6870	2.03	8235
45	8350	1.67	8235
55	10100	1.37	8235
		1.75	8245
		1.00	8235
75	13900	1.28	8245
		1.58	8255
		1.92	8265
		1.07	8245
90	16600	1.32	8255
		1.60	8265
		1.08	8255
110	20400	1.31	8265
132	24500	1.09	8265

传动比	电机频率 Hz	输出转速 r/min	电动机	
			输入转速 r/min	极数
23	50	43	1000	6

功率 kW	输出转矩 N·m	使用系数 K	机型号
			18.5
		1.52	8205
		2.02	8215
22	4460	1.28	8205
		1.70	8215
		2.14	8225
30	6090	1.24	8215
		1.57	8225
		1.87	8235
37	7510	1.27	8225
		1.52	8235
		1.90	8245

传动比	电机频率 Hz	输出转速 r/min	电动机	
			输入转速 r/min	极数
29	50	34	1000	6

功率 kW	输出转矩 N·m	使用系数 K	机型号
			18.5
		1.52	8205
		2.02	8215
22	5630	1.28	8205
		1.70	8215
		2.14	8225
30	7680	1.24	8215
		1.57	8225
		1.88	8235
37	9490	1.52	8235
		1.90	8245
		1.25	8235
45	11500	1.57	8245
		2.14	8255
		1.02	8235
55	14100	1.28	8245
		1.75	8255
75	19200	1.28	8255
		1.83	8265
		1.07	8255
90	23000	1.53	8265
		1.60	8275
110	28200	1.25	8265
132	33800	1.04	8265

注:□样本中选型表格内涂兰底色的型号,定货时请与厂方咨询。

一级直联型选型表(配6极电动机)

传动比	电机频率 Hz	输出转速 r/min	电动机	
			输入转速 r/min	极数
35	50	28	1000	6

功率 kW	输出转矩 N·m	使用系数 K	电动机	
			输入转速 r/min	极数
18.5	5710	1.13	8205	
		1.51	8215	
		1.84	8225	
22	6800	1.27	8215	
		1.55	8225	
		1.97	8235	
30	9270	1.14	8225	
		1.44	8235	
		1.88	8245	
37	11400	1.17	8235	
		1.52	8245	
		1.85	8255	
45	13900	1.25	8245	
		1.52	8255	
		2.14	8265	

传动比	电机频率 Hz	输出转速 r/min	电动机	
			输入转速 r/min	极数
43	50	23	1000	6

功率 kW	输出转矩 N·m	使用系数 K	电动机	
			输入转速 r/min	极数
18.5	7020	1.13	8205	
		1.51	8215	
		1.84	8225	
22	8360	1.97	8235	
		1.45	8235	
		1.88	8245	
30	11400	1.17	8235	
		1.53	8245	
		1.86	8255	
37	14000	1.26	8245	
		1.53	8255	
		2.14	8265	
45	17100	1.03	8245	
		1.25	8255	
		1.75	8265	
55	20900	1.28	8265	
		1.47	8270	
		1.70	8275	
75	28500	1.07	8265	
		1.22	8270	
		1.41	8275	
90	34200	1.07	8265	
		1.22	8270	
		1.41	8275	

传动比	电机频率 Hz	输出转速 r/min	电动机	
			输入转速 r/min	极数
47	50	21	1000	6

功率 kW	输出转矩 N·m	使用系数 K	电动机	
			输入转速 r/min	极数
22	9130	1.13	8225	
		1.37	8235	
		1.78	8245	
30	12400	1.01	8235	
		1.31	8245	
		1.87	8255	
37	15300	1.06	8245	
		1.52	8255	
		2.04	8265	

传动比	电机频率 Hz	输出转速 r/min	电动机	
			输入转速 r/min	极数
59	50	17	1000	6

电动机 功率 kW	输出转矩 N·m	使用系数 K	电动机	
			输入转速 r/min	极数
15	7810	1.38	8215	
		1.66	8225	
		2.02	8235	
18.5	9640	1.12	8215	
		1.34	8225	
		1.64	8235	
22	11400	1.38	8235	
		1.78	8245	
		1.01	8235	
30	15600	1.31	8245	
		1.88	8255	
		1.06	8245	
37	19300	1.52	8255	
		2.04	8265	
		1.25	8255	
45	23400	1.68	8265	
		1.02	8255	
		1.38	8265	
55	28700	1.64	8270	
		1.01	8265	
		1.20	8270	
75	39100	1.36	8275	

传动比	电机频率 Hz	输出转速 r/min	电动机	
			输入转速 r/min	极数
71	50	14	1000	6

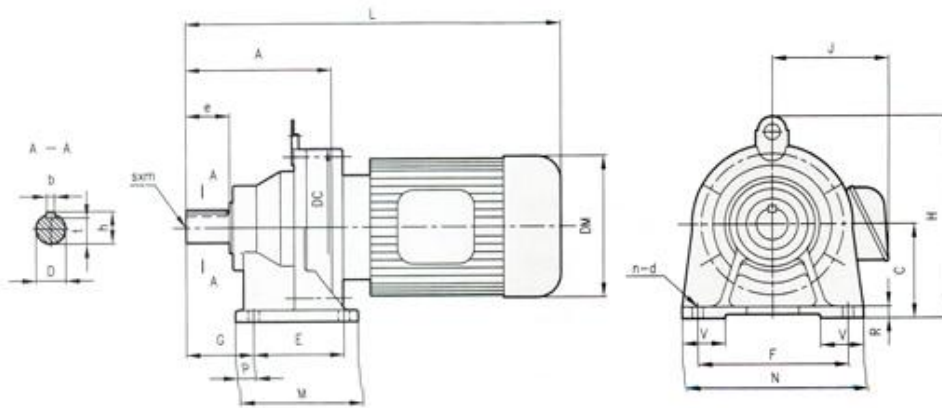
功率 kW	输出转矩 N·m	使用系数 K	电动机	
			输入转速 r/min	极数
18.5	11600	1.13	8235	
		1.44	8245	
		1.85	8255	
22	13700	1.21	8245	
		1.56	8255	
		2.08	8265	

功率 kW	输出转矩 N·m	使用系数 K	电动机	
			输入转速 r/min	极数
15	11500	1.40	8235	
		1.78	8245	
		1.14	8235	
18.5	14200	1.45	8245	
		1.86	8255	
		1.22	8245	
22	16900	1.56	8255	
		2.09	8265	
		1.15	8255	
30	23000	1.53	8265	
		1.60	8270	
		1.24	8265	
37	28400	1.39	8275	
		1.02	8265	

注:口样本中选型表格内涂兰底色的型号,定货时请与厂方咨询。

一级卧式直联型外形安装尺寸图表

XWD 型 8075 ~ 8155



机型号	尺寸														输出端					
	A	C	DC	E	F	M	N	G	P	H	R	V	n-d	D	e	b	t	h	s x m	
8075	92	80	110	60	120	84	144	42	12	138	10	35	4-φ9	14	25	5	11	16	—	
8085	98	80	110	60	120	84	144	47	12	138	10	35	4-φ9	18	30	6	14.5	20.5	—	
8095	142	100	150	90	150	130	180	60	15	207	12	40	4-φ11	28	35	8	24	31	—	
8105	156	100	150	90	150	135	180	60	15	207	12	40	4-φ11	28	35	8	24	31	—	
8115	189	120	204	115	190	155	230	82	20	257	15	55	4-φ14	38	55	10	33	41	—	
8125	189	140	204	115	190	155	230	82	20	277	15	60	4-φ14	38	55	10	33	41	—	
8130	240	150	230	145	290	195	330	100	25	300	22	65	4-φ18	50	70	14	44.5	53.5	M10 x 18	
8135	240	150	230	145	290	195	330	100	25	300	22	65	4-φ18	50	70	14	44.5	53.5	M10 x 18	
8145	260	150	230	145	290	195	330	120	25	300	22	65	4-φ18	50	90	14	44.5	53.5	M10 x 18	
8155	260	160	230	145	290	195	330	120	25	310	22	70	4-φ18	50	90	14	44.5	53.5	M10 x 18	

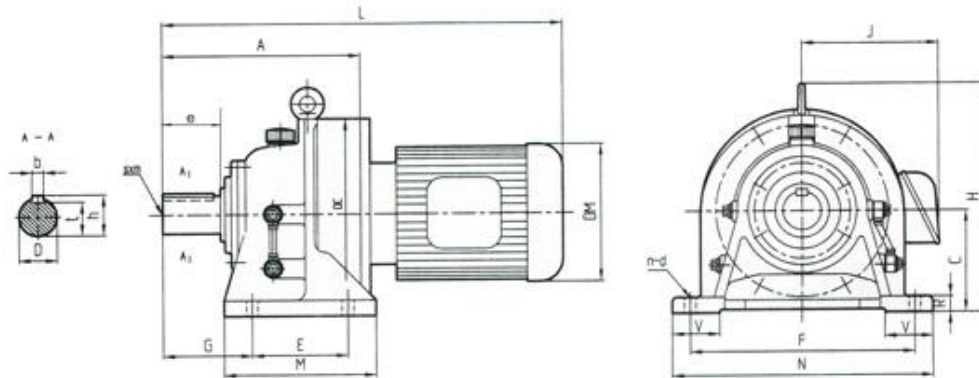
一级卧式直联型外形安装尺寸图表

尺寸		型号									
功率		8075	8085	8095	8105	8115	8125	8130	8135	8145	8155
0.09	DM	128	128	128							
	J	120	120	120							
	L	280	289	333							
	重量	10	10	18							
0.18	DM	130	130	130	130						
	J	100	100	100	100						
	L	340	349	390	404						
	重量	11	11	19	23						
0.37	DM		140	140	140	140					
	J		125	125	125	125					
	L		349	390	404	429					
	重量		20	24	28	44					
0.55	DM			175	175	175					
	J			160	160	160					
	L			422	436	468					
	重量			25	30	45					
0.75	DM			175	175	175	175	175	175	175	
	J			160	160	160	160	160	160	160	
	L			422	436	468	468	523	523	543	
	重量			25	31	45	46	59	59	60	
1.1	DM				195	195		195	195		
	J				170	170		170	170		
	L				477	484		528	528		
	重量				37	50		70	70		
1.5	DM				195	195	195	195	195	195	195
	J				170	170	170	170	170	170	170
	L				471	503	503	558	558	578	578
	重量				40	54	55	70	70	71	73
2.2	DM				215	215	215	215	215	215	215
	J				185	185	185	185	185	185	185
	L				514	543	543	598	598	618	618
	重量				50	63	64	78	78	79	82
3	DM					215	215	215	215	215	215
	J					185	185	185	185	185	185
	L					543	543	598	598	618	618
	重量					64	65	78	78	79	82
4	DM					240	240	240	240	240	240
	J					195	195	195	195	195	195
	L					568	568	623	623	643	643
	重量					68	69	101	101	102	104
5.5	DM						275	275	275	275	275
	J						215	215	215	215	215
	L						624	678	678	698	698
	重量						77	112	112	113	115
7.5	DM							275	275	275	275
	J							215	215	215	215
	L							713	713	733	733
	重量							112	112	113	115
11	DM										335
	J										265
	L										756
	重量										153

注:1. 表中所列尺寸单位为毫米,重量单位为千克。功率单位为千瓦。2. 所用电动机为 Y 系列及 YA 增安型尺寸(四极电机),若用 YB, YEJ, YCT 等电动机请与我厂接洽。3. D 轴径配合为 h₈。

一级卧式直联型外形安装尺寸图表

XWD 型 8160 ~ 8275



机型号	尺寸													输出端					
	A	C	DC	E	F	M	N	G	H	R	V	n-d	D	e	b	t	h	s x m	
8160	308	160	300	150	370	238	410	139	356	25	75	4-φ18	60	90	18	53	64	M10×18	
8165	308	160	300	150	370	238	410	139	356	25	75	4-φ18	60	90	18	53	64	M10×18	
8170	352	200	340	275	380	335	430	125	425	30	80	4-φ22	70	90	20	62.5	74.5	M12×24	
8175	352	200	340	275	380	335	430	125	425	30	80	4-φ22	70	90	20	62.5	74.5	M12×24	
8180	389	220	370	320	420	380	470	145	460	30	85	4-φ22	80	110	22	71	85	M12×24	
8185	389	220	370	320	420	380	470	145	460	30	85	4-φ22	80	110	22	71	85	M12×24	
8190	465	250	430	380	480	440	530	170	529	35	90	4-φ26	95	135	25	86	100	M20×34	
8195	465	250	430	380	480	440	530	170	529	35	90	4-φ26	95	135	25	86	100	M20×34	
8205	512	250	448	360	440	440	530	215	530	35	100	4-φ26	100	165	28	90	106	M20×34	
8215	531	265	485	395	480	475	580	210	575	40	110	4-φ26	110	165	28	100	116	M20×34	
8225	566	280	526	420	540	520	620	230	610	40	115	4-φ33	120	165	32	109	127	M20×34	
8235	630	300	562	460	580	560	670	260	667	45	120	4-φ33	130	200	32	119	137	M24×41	
8245	661	335	614	480	630	580	720	263	729	45	128	4-φ39	140	200	36	128	148	M24×41	
8255	788	375	670	520	670	630	780	320	815	50	140	4-φ39	160	240	40	147	169	M30×49	
8265	892	400	736	590	770	700	880	390	874	55	160	4-φ45	170	300	40	157	179	M30×49	
8270	1151	540	986	420×2	1050	1040	1160	485	1161	60	200	6-φ45	180	330	45	165	190	M42×80	
8275																			

一级卧式直联型外形安装尺寸图表

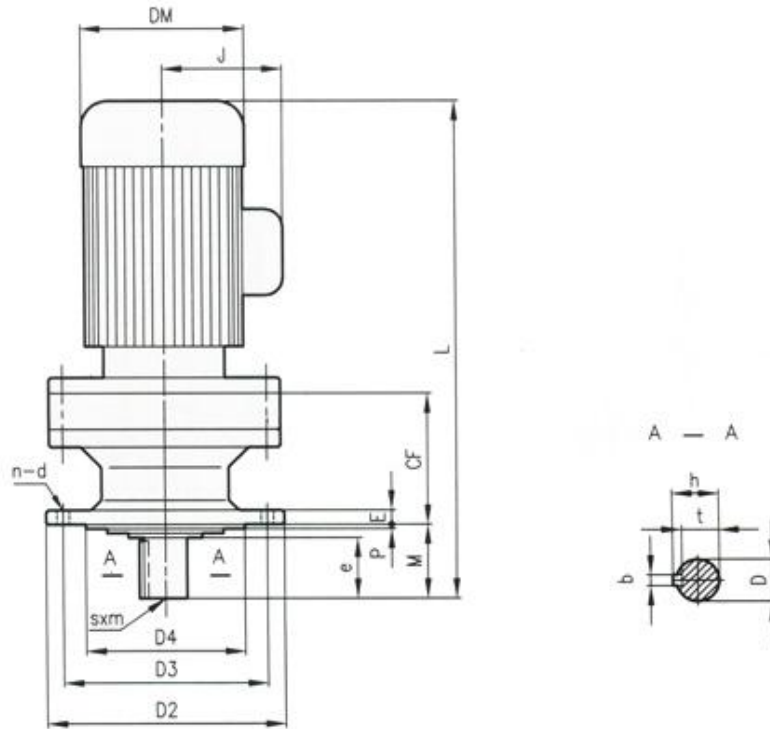
电动机		尺寸	型号	8160	8165	8170	8175	8180	8185	8190	8195	8205	8215	8225
kW	极数			DM	195	195								
1.5	4	J	DM	195	195									
		L	J	170	170									
		重量	L	626	626									
2.2	4	J	DM	215	215	215	215							
		L	J	185	185	185	185							
		重量	L	669	669	719	719							
3	4	J	DM	110	110	146	146							
		L	J	215	215	215	215							
		重量	L	185	185	185	185							
4	4	J	DM	110	110	146	146							
		L	J	240	240	240	240	240	240					
		重量	L	195	195	195	195	195	195					
5.5	4	J	DM	142	142	178	178	210	210					
		L	J	275	275	275	275	275	275	275	275			
		重量	L	739	739	787	787	831	831	907	907			
7.5	4	J	DM	153	153	189	189	221	221	294	294			
		L	J	275	275	275	275	275	275	275	275	275		
		重量	L	191	191	227	227	259	259	350	350			
11	4	J	DM	215	215	215	215	215	215	215	215	275	275	
		L	J	774	774	827	827	866	866	952	952	989	989	
		重量	L	153	153	212	212	244	244	309	309			
15	4	J	DM	335	335	335	335	335	335	335	335	335	355	355
		L	J	265	265	265	265	265	265	265	265	265	265	265
		重量	L	804	804	857	857	896	896	977	977	1017	1041	1041
18.5	4	J	DM	335	335	335	335	335	335	335	335	335	335	335
		L	J	265	265	265	265	265	265	265	265	265	265	265
		重量	L	853	853	897	897	936	936	1022	1022	1157	1172	1218
22	4	J	DM	212	212	249	249	281	281	389	389			
		L	J	380	380	380	380	380	380	380	380	380	380	380
		重量	L	1019	1019	1056	1056	1056	1056	1132	1132	1176	1191	1234
30	4	J	DM	289	289	321	321	321	321	435	435			
		L	J	380	380	380	380	380	380	380	380	380	380	380
		重量	L	300	300	300	300	300	300	300	300	300	300	300
37	4	J	DM	1019	1019	1056	1056	1056	1056	1132	1132	1176	1191	1234
		L	J	300	300	300	300	300	300	300	300	300	300	300
		重量	L	314	314	346	346	420	420	420	420	420	420	420
45	4	J	DM							420	420	420	420	420
		L	J							340	340	340	340	340
		重量	L							426	515	515	515	515
55	4	J	DM									1248	1267	1291
		L	J									375	375	375
		重量	L									1248	1267	1291

电动机		尺寸	型号	8185	8195	8205	8215	8225	8235	8245	8255	8265	8270
kW	极数			DM	380	380	380	380	380	380	380	380	380
15	6	J	DM				380	380	380	380			
		L	J				300	300	300	300			
		重量	L				1131	1218	1278	1307			
18.5	6	J	DM	420	420	420	420	420	420	420	420		
		L	J	315	315	315	315	315	315	315	315	315	
		重量	L	1056	1132	1176	1193	1234	1303	1330	1461		
22	6	J	DM	321	435								
		L	J	420	420	420	420	420	420	420	420	420	
		重量	L	315	315	315	315	315	315	315	315	315	
30	6	J	DM	1056	1132	1176	1193	1234	1303	1330	1461	1565	
		L	J	346	455								
		重量	L	490	490	490	490	490	490	490	490	490	490
37	6	J	DM										
		L	J				515	515	515	515	515	515	515
		重量	L				385	385	385	385	385	385	385
45	6	J	DM										
		L	J				1309	1349	1416	1445	1578	1680	1940
		重量	L										
55	6	J	DM										
		L	J										
		重量	L										

注: 1. 表中所列尺寸单位为毫米,重量单位为千克,功率单位为千瓦。2. 所用电动机为 Y 系列及 YA 增安型尺寸,若用 YB, YEJ, YCT 等电动机请与我厂接洽。3. D 轴径配合为 h₈。

一级立式直联型外形安装尺寸图表

XLD 型 8075 ~ 8155



机型号	尺寸								输出端					
	CF	M	E	P	D2	D3	D4	n-d	D	e	b	t	h	s x m
8075	58	34	8	3	120	102	80	6-Φ9	14	25	5	11	16	-
8085	56	42	9	3	160	134	110	4-Φ11	18	30	6	14.5	20.5	-
8095	94	48	9	3	160	134	110	4-Φ11	28	35	8	24	31	-
8105	108	48	9	3	160	134	110	4-Φ11	28	35	8	24	31	-
8115	120	69	13	4	210	180	140	6-Φ11	38	55	10	33	41	-
8125	120	69	13	4	210	180	140	6-Φ11	38	55	10	33	41	-
8130	164	76	15	4	260	230	200	6-Φ11	50	61	14	44.5	53.5	M10 x 18
8135	164	76	15	4	260	230	200	6-Φ11	50	61	14	44.5	53.5	M10 x 18
8145	164	96	15	4	260	230	200	6-Φ11	50	81	14	44.5	53.5	M10 x 18
8155	164	96	15	4	260	230	200	6-Φ11	50	81	14	44.5	53.5	M10 x 18

一级立式直联型外形安装尺寸图表

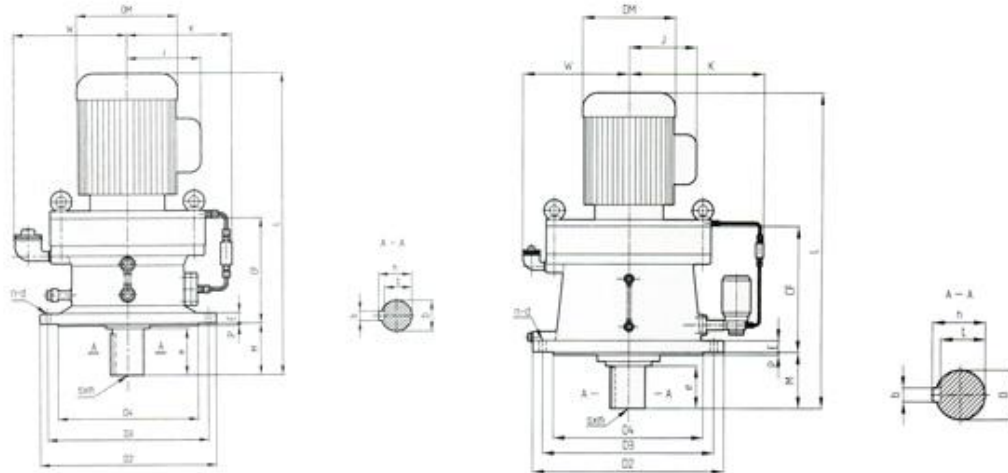
尺寸		型号									
功率		8075	8085	8095	8105	8115	8125	8130	8135	8145	8155
0.09	DM	128	128	128							
	J	120	120	120							
	L	280	289	333							
	重量	10	10	18							
0.18	DM	130	130	130	130						
	J	100	100	100	100						
	L	340	349	390	404						
	重量	11	11	19	23						
0.37	DM		140	140	140	140					
	J		125	125	125	125					
	L		349	390	404	429					
	重量		20	24	28	44					
0.55	DM			175	175	175					
	J			160	160	160					
	L			422	436	468					
	重量			25	30	45					
0.75	DM			175	175	175	175	175	175	175	
	J			160	160	160	160	160	160	160	
	L			422	436	468	468	523	523	543	
	重量			25	31	45	46	59	59	60	
1.1	DM				195	195		195	195		
	J				170	170		170	170		
	L				477	484		528	528		
	重量				37	50		70	70		
1.5	DM				195	195	195	195	195	195	195
	J				170	170	170	170	170	170	170
	L				471	503	503	558	558	578	578
	重量				40	54	55	70	70	71	73
2.2	DM				215	215	215	215	215	215	215
	J				185	185	185	185	185	185	185
	L				514	543	543	598	598	618	618
	重量				50	63	64	78	78	79	82
3	DM					215	215	215	215	215	215
	J					185	185	185	185	185	185
	L					543	543	598	598	618	618
	重量					64	65	78	78	79	82
4	DM					240	240	240	240	240	240
	J					195	195	195	195	195	195
	L					568	568	623	623	643	643
	重量					68	69	101	101	102	104
5.5	DM						275	275	275	275	275
	J						215	215	215	215	215
	L						624	678	678	698	698
	重量						77	112	112	113	115
7.5	DM							275	275	275	275
	J							215	215	215	215
	L							713	713	733	733
	重量							112	112	113	115
11	DM										335
	J										265
	L										756
	重量										153

注:1. 表中所列尺寸单位为毫米,重量单位为千克,功率单位为千瓦。2. 所用电动机为 Y 系列及 YA 增安型尺寸(4 极电机),若用 YB, YEJ, YCT 等电动机请与我厂接洽。3. D 轴径配合为 h₆/e₉。止口直径 D₁ 的配合公差为 h₈。

一级立式直联型外形安装尺寸图表

XLD 型 8160 ~ 8265

XLD 型 8270 ~ 8275



尺寸 机型号	CF	M	E	P	D2	D3	D4	n-d	K	W	输出端					
											D	e	b	t	h	s x m
8160	219	89	20	4	340	310	270	6-Φ11	217	200	60	80	18	53	64	M10 x 18
8165	219	89	20	4	340	310	270	6-Φ11	217	200	60	80	18	53	64	M10 x 18
8170	258	94	22	5	400	360	316	8-Φ14	222	225	70	84	20	62.5	74.5	M12 x 24
8175	258	94	22	5	400	360	316	8-Φ14	222	225	70	84	20	62.5	74.5	M12 x 24
8180	279	110	22	5	430	390	345	8-Φ18	237	240	80	100	22	71	85	M12 x 24
8185	279	110	22	5	430	390	345	8-Φ18	237	240	80	100	22	71	85	M12 x 24
8190	320	145	30	6	490	450	400	12-Φ18	360	200	95	125	25	86	100	M20 x 34
8195	320	145	30	6	490	450	400	12-Φ18	360	200	95	125	25	86	100	M20 x 34
8205	308	204	30	5	455	405	355	8-Φ22	376	287	100	165	28	90	106	M20 x 34
8215	328	203	35	7	490	440	390	8-Φ24	400	290	110	165	28	100	116	M20 x 34
8225	356	210	35	10	535	475	415	8-Φ27	400	326	120	165	32	109	127	M20 x 34
8235	380	250	40	10	570	510	450	8-Φ27	413	344	130	200	32	119	137	M24 x 41
8245	411	250	40	10	635	560	485	8-Φ33	420	365	140	200	36	128	148	M24 x 41
8255	493	295	45	10	685	610	535	8-Φ33	432	425	160	240	40	147	169	M30 x 49
8265	532	360	50	10	750	660	570	8-Φ39	460	431	170	300	40	157	179	M30 x 49
8270	796	355	60	10	1160	1020	900	8-Φ39	610	613	180	320	45	165	190	M42 x 80
8275	796	355	60	10	1160	1020	900	8-Φ39	610	613	180	320	45	165	190	M42 x 80

注：“K”尺寸是减速机中心线到示油器的距离，该尺寸为油泵强制润滑时的尺寸，其它润滑方式无“K”尺寸。

一级立式直联型外形安装尺寸图表

电动机		型号	尺寸	8160	8165	8170	8175	8180	8185	8190	8195	8205	8215	8225	
KW	极数														
1.5	4	DM	195	195											
		J	170	170											
		L	626	626											
2.2	4	重量	104	104											
		DM	215	215	215	215									
		J	185	185	185	185									
3	4	L	669	669	719	719									
		DM	215	215	215	215									
		J	185	185	185	185									
4	4	L	669	669	719	719									
		DM	240	240	240	240	240	240							
		J	195	195	195	195	195	195							
5.5	4	L	684	684	737	737	781	781							
		DM	240	240	240	240	240	240	275						
		J	142	142	178	178	210	210	210						
7.5	4	L	739	739	787	787	831	831							
		DM	275	275	275	275	275	275	275	275					
		J	153	153	189	189	221	221	221	221					
11	4	L	804	804	857	857	907	907							
		DM	335	335	335	335	335	335	335	335	275				
		J	275	275	275	275	275	275	275	275	275	275			
15	4	L	853	853	897	897	936	936							
		DM	335	335	335	335	335	335	335	335	335	335	335	335	335
		J	265	265	265	265	265	265	265	265	265	265	265	265	265
18.5	4	L	936	936	997	997	1022	1022							
		DM	380	380	380	380	380	380	380	380	380	380	380	380	380
		J	300	300	300	300	300	300	300	300	300	300	300	300	300
22	4	L	1019	1019	1056	1056	1056	1056	1132	1132					
		DM	380	380	380	380	380	380	380	380	380	380	380	380	380
		J	300	300	300	300	300	300	300	300	300	300	300	300	300
30	4	L	1019	1019	1056	1056	1056	1056	1132	1132	1176	1176			
		DM	380	380	380	380	380	380	380	380	380	380	380	380	380
		J	300	300	300	300	300	300	300	300	300	300	300	300	300
37	4	L	1102	1102	1178	1178	1178	1178	1248	1248	1215	1215			
		DM	420	420	420	420	420	420	420	420	420	420	420	420	420
		J	340	340	340	340	340	340	340	340	340	340	340	340	340
45	4	L	1248	1248	1291	1291	1291	1291	1331	1331	1267	1267			
		DM	490	490	490	490	490	490	490	490	490	490	490	490	490
		J	375	375	375	375	375	375	375	375	375	375	375	375	375
55	4	L	1392	1392	1416	1416	1416	1416	1456	1456	1392	1392			
		DM	515	515	515	515	515	515	515	515	515	515	515	515	515
		J	445	445	445	445	445	445	445	445	445	445	445	445	445
	4	L	1491	1491	1526	1526	1526	1526	1526	1526	1491	1491			
		DM	515	515	515	515	515	515	515	515	515	515	515	515	515
		J	445	445	445	445	445	445	445	445	445	445	445	445	445

电动机		型号	尺寸	8185	8195	8205	8215	8225	8235	8245	8255	8265	8270	
KW	极数													
15	6	DM				380	380	380	380	380			8275	
		J				300	300	300	300					
		L				1131	1218	1278	1307					
18.5	6	重量												
		DM	420	420	420	420	420	420	420	420	420			
		J	315	315	315	315	315	315	315	315	315			
22	6	L	1056	1132	1176	1193	1234	1303	1330	1461				
		重量	321	435										
		DM	420	420	420	420	420	420	420	420	420	420		
30	6	J	315	315	315	315	315	315	315	315	315			
		L	1056	1132	1176	1193	1234	1303	1330	1461	1565			
		重量	346	455										
37	6	DM		490	490	490	490	490	490	490	490	490	490	
		J		375	375	375	375	375	375	375	375	375	375	
		L		1178	1225	1239	1279	1346	1375	1506	1610	1610	1870	
45	6	重量		515										
		DM		515	515	515	515	515	515	515	515	515	515	
		J		385	385	385	385	385	385	385	385	385	385	
55	6	L		1302	1309	1349	1416	1445	1578	1680	1680	1940		
		重量												
		DM		580	580	580	580	580	580	580	580	580	580	
75	6	J		470	470	470	470	470	470	470	470	470	470	
		L		1416	1439	1503	1534	1661	1765	2025				
		重量												
82	6	DM				580	580	580	580	580	580	580	580	
		J				470	470	470	470	470	470	470	470	
		L				1594	1658	1687	1716	1820	2080			
90	6	DM						645	645	645	645	645	645	
		J						576	576	576	576	576	576	
		L						1798	1827	1945	2062	2322		

注: 1. 表中所列尺寸单位为毫米,重量单位为千克,功率单位为千瓦。2. 所用电动机为 Y 系列及 YA 增安型尺寸,若用 YB, YEJ, YCT 等电动机请与我厂接洽。3. D 轴径配合为 h₈/k₇, 止口直径 D₁ 的配合公差为 h₈/k₇。

一级双轴型选型表

传动比 6

输入转速 r/min	1800		1500		1200		1000		900		750		600		50 以下	
输出转速 r/min	300		250		200		167		150		125		100		8.3 以下	
机型号	功率 kW	转矩 N·m	功率 kW	转矩 N·m	功率 kW	转矩 N·m	功率 kW	转矩 N·m	功率 kW	转矩 N·m	功率 kW	转矩 N·m	功率 kW	转矩 N·m	功率 kW	转矩 N·m
8085	0.40	11.8	0.40	14.1	0.40	17.7	0.37	19.6	0.35	20.6	0.29	20.6	0.23	20.6	0.20	20.6
8095	1.36	40.2	1.36	48.3	1.17	51.6	1.03	54.5	0.95	56.0	0.84	59.4	0.71	63.6	0.70	63.6
8105	2.75	81.1	2.75	97.3	2.35	104	2.07	110	1.92	114	1.69	120	1.45	129	1.57	129
8115	5.07	149	5.07	180	4.34	192	3.82	203	3.55	209	3.12	221	2.67	236	3.04	236
8125	6.88	203	6.88	243	5.88	260	5.18	275	4.81	284	4.23	299	3.44	304	3.04	304
8130	8.95	264	8.95	317	7.66	338	6.74	358	6.26	369	5.51	390	4.71	417	4.61	417
8135	10.1	298	10.1	357	8.68	384	7.64	405	7.09	419	6.24	442	5.34	473	6.08	473
8155	13.2	388	13.2	466	11.3	497	9.90	526	9.20	542	8.10	573	6.87	608	6.08	608
8160	15.0	442	15.0	530	12.3	543	10.6	562	9.82	578	8.42	595	6.94	664	6.64	664

传动比 8

输入转速 r/min	1800		1500		1200		1000		900		750		600		50 以下	
输出转速 r/min	225		188		150		125		113		93.8		75.0		6.3 以下	
机型号	功率 kW	转矩 N·m	功率 kW	转矩 N·m	功率 kW	转矩 N·m	功率 kW	转矩 N·m	功率 kW	转矩 N·m	功率 kW	转矩 N·m	功率 kW	转矩 N·m	功率 kW	转矩 N·m
8085	0.40	15.7	0.40	18.8	0.40	23.5	0.37	26.7	0.35	27.6	0.30	29.1	0.26	31.1	0.26	31.1
8095	1.36	53.7	1.36	64.4	1.17	68.9	1.03	72.7	0.95	75.0	0.84	79.4	0.71	84.9	1.08	84.9
8105	2.75	108	2.75	129	2.35	138	2.07	146	1.92	151	1.69	160	1.45	171	2.06	171
8115	5.07	199	5.07	239	4.34	256	3.82	271	3.55	280	3.12	295	2.67	315	4.12	315
8125	6.88	271	6.88	325	5.88	347	5.18	366	4.81	378	4.23	399	3.49	412	4.12	412
8130	7.85	309	7.85	371	6.71	396	5.91	418	5.49	432	4.83	456	4.13	488	6.08	488
8135	10.1	397	10.1	477	8.68	512	7.64	541	7.09	558	6.25	590	5.34	630	7.65	630
8155	13.2	517	13.2	621	11.3	664	9.91	701	9.20	724	8.10	764	6.90	814	8.14	814
8160	16.0	629	16.0	755	13.7	807	12.0	852	11.2	880	9.85	929	8.42	991	12.80	991
8165	18.0	707	18.0	850	17.5	1030	15.4	1090	14.3	1130	12.6	1190	10.8	1270	15.20	1270

传动比 9

输入转速 r/min	1800		1500		1200		1000		900		750		600		50 以下	
输出转速 r/min	200		167		133		111		100		83		67		5.6 以下	
机型号	功率 kW	转矩 N·m	功率 kW	转矩 N·m	功率 kW	转矩 N·m	功率 kW	转矩 N·m	功率 kW	转矩 N·m	功率 kW	转矩 N·m	功率 kW	转矩 N·m	功率 kW	转矩 N·m
8105	2.75	121	2.75	146	2.35	156	2.07	165	1.90	168	1.58	168	1.27	168	2.06	168
8115	5.07	224	5.07	267	4.35	288	3.84	306	3.57	316	3.14	333	2.69	357	5.10	357
8125	5.10	226	5.10	271	4.36	289	3.84	306	3.57	316	3.14	333	2.69	357	5.10	357
8130	7.35	325	7.35	390	6.42	426	5.65	450	5.25	464	4.62	490	3.75	497	6.08	497
8135	9.91	438	9.91	526	8.48	563	7.47	595	6.93	613	5.90	625	4.72	626	7.65	626
8145	10.1	447	10.1	536	8.68	576	7.64	608	7.09	627	6.24	662	5.34	708	10.30	708
8155	13.2	584	13.2	700	11.3	750	9.90	788	9.20	814	7.94	843	6.35	843	10.30	843
8160	16.0	708	16.0	849	13.7	909	12.0	955	11.2	991	9.85	1045	8.43	1118	15.20	1118
8165	18.0	796	18.0	955	17.5	1161	15.4	1226	14.1	1247	11.7	1247	9.37	1247	15.20	1247
8170	25.0	1106	25.0	1326	22.5	1492	19.8	1576	18.4	1627	16.2	1719	13.8	1831	22.60	1831
8175	27.5	1216	27.5	1458	23.5	1559	20.7	1648	19.2	1698	16.9	1794	14.5	1924	25.50	1924
8180	29.0	1282	29.0	1538	29.0	1924	27.9	2221	25.9	2291	22.8	2420	19.5	2587	32.40	2587
8185	33.6	1486	33.6	1782	33.6	2229	29.7	2364	27.6	2441	24.3	2579	20.6	2733	33.40	2733
8190	36.5	1614	36.5	1936	36.5	2421	35.5	2826	33.0	2918	29.0	3078	24.8	3290	56.90	3290
8195	44.0	1946	44.0	2333	40.4	2680	35.5	2826	33.0	2918	29.0	3078	24.8	3290	56.90	3290

注: □样本中选型表格内涂兰底色的型号, 订货时请与厂方咨询。

一级双轴型选型表

传动比 11

输入转速 r/min	1800		1500		1200		1000		900		750		600		50 以下	
输出转速 r/min	164		136		109		91		82		68		55		4.5 以下	
机型号	功率 kW	转矩 N·m	功率 kW	转矩 N·m	功率 kW	转矩 N·m	功率 kW	转矩 N·m	功率 kW	转矩 N·m	功率 kW	转矩 N·m	功率 kW	转矩 N·m	功率 kW	转矩 N·m
8075	0.25	13.5	0.25	16.2	0.214	17.4	0.188	18.3	0.175	18.9	0.154	19.9	0.131	21.3	25.5	
8085	0.40	21.6	0.40	26.0	0.400	32.5	0.377	36.7	0.350	37.9	0.308	39.9	0.263	42.8	51.0	
8095	1.23	66.7	1.23	80.0	1.05	85.5	0.928	90.4	0.862	93.3	0.759	98.1	0.649	105	108	
8105	2.75	149	2.75	179	2.35	190	2.07	201	1.90	206	1.59	206	1.27	206	206	
8115	5.07	274	5.07	329	4.35	353	3.84	373	3.57	386	3.14	408	2.69	438	510	
8125	5.10	276	5.10	331	4.36	354	3.84	373	3.57	386	3.14	408	2.69	438	510	
8130	7.35	397	7.35	477	6.42	520	5.65	549	5.25	567	4.62	599	3.75	608	608	
8135	9.91	536	9.91	644	8.48	688	7.47	727	6.93	749	5.90	765	4.72	765	765	
8145	10.1	546	10.1	655	8.68	703	7.64	744	7.09	767	6.24	810	5.34	866	1030	
8155	13.2	711	13.2	853	11.3	912	9.9	964	9.2	991	7.94	1030	6.35	1030	1030	
8160	16.0	865	16.0	1040	13.7	1110	12	1180	11.2	1210	9.85	1280	8.43	1360	1520	
8165	18.0	973	18.0	1170	17.5	1420	15.4	1500	14.1	1520	11.7	1520	9.37	1520	1520	
8170	25.0	1350	25.0	1620	22.5	1820	19.8	1920	18.4	1990	16.2	2100	13.8	2250	2260	
8175	27.5	1490	27.5	1790	23.5	1900	20.7	2010	19.2	2080	16.9	2200	14.5	2340	2550	
8180	29.0	1570	29.0	1880	29.0	2350	27.9	2710	25.9	2800	22.8	2950	19.5	3160	3240	
8185	33.6	1810	33.6	2180	33.6	2730	29.7	2880	27.6	2980	24.3	3150	20.6	3340	3340	
8190	36.5	1970	36.5	2360	36.5	2960	35.5	3450	33.0	3570	29.0	3770	24.8	4030	5690	
8195	44.0	2380	44.0	2850	40.4	3280	35.5	3450	33.0	3570	29.0	3770	24.8	4030	5690	
8205	59.0	3190	59.0	3830	53.6	4350	47.8	4650	44.8	4850	39.3	5100	32.8	5330	5690	
8215	72.1	3890	72.1	4680	68.8	5580	62.1	6040	58.5	6330	52.6	6820	43.9	7120	7260	
8225	97.5	5270	97.5	6330	90.3	7320	81.4	7930	76.7	8300	69.1	8970	59.1	9580	9610	
8235	-	-	-	-	93.8	7600	93.8	9120	93.4	10100	81.9	10600	69.6	11300	11300	
8245	-	-	-	-	119	9620	119	11600	119	12900	104	13500	87.4	14200	14200	
8255	-	-	-	-	144	11700	144	14000	144	15600	140	18100	112	18100	18100	
8265	-	-	-	-	173	14000	173	16900	173	18700	173	22500	145	23500	23500	

传动比 13

输入转速 r/min	1800		1500		1200		1000		900		750		600		50 以下	
输出转速 r/min	138		115		92		77		69		58		46		3.8 以下	
机型号	功率 kW	转矩 N·m	功率 kW	转矩 N·m	功率 kW	转矩 N·m	功率 kW	转矩 N·m	功率 kW	转矩 N·m	功率 kW	转矩 N·m	功率 kW	转矩 N·m	功率 kW	转矩 N·m
8075	0.25	16.0	0.25	19.1	0.21	20.5	0.18	21.7	0.17	22.4	0.15	23.5	0.13	25.2	25.5	
8085	0.40	25.6	0.40	30.7	0.40	38.4	0.37	43.3	0.34	44.6	0.30	47.1	0.26	50.3	51.0	
8095	1.22	78.2	1.22	93.8	1.05	100	0.92	106	0.84	108	0.70	108	0.56	108	108	
8105	2.69	172	2.69	206	2.15	206	1.79	206	1.61	206	1.34	206	1.07	206	206	
8115	4.92	315	4.92	378	4.21	403	3.70	426	3.44	439	3.03	465	2.59	496	510	
8125	5.09	326	5.09	390	4.36	418	3.84	441	3.56	455	3.14	481	2.66	510	510	
8130	7.32	468	7.32	561	6.26	600	5.29	608	4.76	608	3.97	608	3.17	608	608	
8135	9.38	599	9.38	719	7.98	765	6.65	765	5.99	765	4.99	765	3.99	765	765	
8145	9.78	625	9.78	749	8.36	801	7.36	847	6.84	874	6.02	923	5.15	991	1030	
8155	10.3	656	10.3	788	8.78	842	7.73	889	7.18	918	6.32	969	5.37	1030	1030	
8160	13.0	831	13.0	1000	11.1	1070	9.79	1130	9.09	1160	8.00	1230	6.85	1320	1520	
8165	17.4	1110	17.4	1330	14.9	1420	13.1	1510	12.2	1560	10.7	1640	9.16	1760	1810	
8170	21.8	1390	21.8	1670	18.6	1790	16.4	1880	15.2	1950	13.4	2060	11.5	2200	2260	
8175	27.3	1750	27.3	2090	23.3	2240	20.5	2360	19.1	2440	16.8	2580	14.3	2750	2750	
8180	29.0	1850	29.0	2230	25.7	2460	22.6	2600	21.0	2680	18.5	2840	15.8	3030	3240	
8185	33.6	2150	33.6	2580	32.1	3070	28.2	3250	26.2	3360	23.1	3540	19.7	3790	3970	
8190	36.5	2330	36.5	2800	35.5	3400	31.2	3590	29.0	3710	25.5	3910	21.9	4190	5690	
8195	44.0	2820	44.0	3370	39.6	3800	34.8	4000	32.3	4130	28.5	4370	24.4	4670	6870	

注:口样本中选型表格内涂兰底色的型号,定货时请与厂方咨询。

一级双轴型选型表

传动比 15

输入转速 r/min	1800		1500		1200		1000		900		750		600		50以下	
输出转速 r/min	120		100		80		67		60		50		40		3.3以下	
机型号	功率 kW	转矩 N·m	功率 kW	转矩 N·m	功率 kW	转矩 N·m	功率 kW	转矩 N·m	功率 kW	转矩 N·m	功率 kW	转矩 N·m	功率 kW	转矩 N·m	功率 kW	转矩 N·m
8075	0.25	18.4	0.25	22.1	0.213	23.6	0.187	24.9	0.173	25.5	0.144	25.5	0.115	25.5	0.115	25.5
8085	0.40	29.5	0.40	35.4	0.400	44.2	0.377	49.9	0.346	51.0	0.288	51.0	0.231	51.0	0.231	51.0
8095	1.16	85.8	1.16	103	0.996	110	0.876	117	0.814	120	0.716	127	0.577	128	0.577	128
8105	2.75	203	2.75	243	2.31	255	1.92	255	1.73	255	1.44	255	1.15	255	1.15	255
8115	4.97	366	4.97	439	4.25	470	3.74	496	3.46	510	2.88	510	2.31	510	2.31	510
8125	5.09	376	5.09	450	4.36	483	3.84	509	3.46	510	2.88	510	2.31	510	2.31	510
8130	6.42	474	6.42	568	5.49	607	4.58	608	4.12	608	3.44	608	2.75	608	2.75	608
8135	7.77	573	7.77	688	6.65	736	5.77	765	5.19	765	4.32	765	3.46	765	3.46	765
8145	9.50	700	9.50	841	8.12	899	7.15	949	6.64	979	5.82	1030	4.66	1030	4.66	1030
8155	10.2	750	10.2	901	8.71	963	7.67	1020	6.99	1030	5.82	1030	4.66	1030	4.66	1030
8160	11.0	811	11.0	973	9.41	1040	8.28	1100	7.69	1140	6.77	1200	5.79	1290	5.79	1290
8165	15.0	1110	15.0	1320	12.8	1420	11.3	1500	10.5	1550	9.23	1640	7.90	1750	7.90	1810
8170	18.5	1360	18.5	1640	15.8	1750	13.9	1840	12.9	1900	11.4	2010	9.74	2160	9.74	2260
8175	23.1	1710	23.1	2050	19.8	2190	17.4	2320	16.2	2380	14.2	2520	12.2	2700	12.2	2750
8180	26.3	1940	26.3	2320	22.5	2490	19.8	2630	18.4	2720	16.2	2860	13.9	3060	13.9	3240
8185	31.3	2320	31.3	2780	26.8	2960	23.6	3130	21.9	3240	19.3	3410	16.5	3650	16.5	4070
8190	36.5	2690	36.5	3230	31.6	3500	27.9	3700	25.9	3820	22.8	4030	19.5	4310	19.5	4690
8195	44.0	3250	44.0	3890	39.6	4380	34.8	4620	32.3	4770	28.5	5040	24.4	5390	24.4	5870
8205	59.0	4350	59.0	5220	52.5	5800	46.4	6150	43.2	6370	38.2	6750	31.0	6870	31.0	6870
8215	72.1	5320	72.1	6380	66.2	7320	58.6	7770	54.6	8040	48.0	8490	38.4	8490	38.4	8490
8225	91.6	6750	91.6	8100	83.0	9180	73.0	9690	67.8	10000	59.6	10600	51.0	11300	51.0	11300
8235	-	-	-	-	93.8	10400	93.8	12500	89.5	13200	78.8	13900	64.3	14200	64.3	14200
8245	-	-	-	-	116	12900	116	15400	112	16600	98.7	17500	82.1	18100	82.1	18100
8255	-	-	-	-	143	15800	143	19000	140	20700	122	21600	103	22800	103	23500
8265	-	-	-	-	173	19100	173	23000	173	25500	165	29200	137	30400	137	30400

传动比 17

输入转速 r/min	1800		1500		1200		1000		900		750		600		50以下	
输出转速 r/min	106		88		71		59		53		44		35		2.9以下	
机型号	功率 kW	转矩 N·m	功率 kW	转矩 N·m	功率 kW	转矩 N·m	功率 kW	转矩 N·m	功率 kW	转矩 N·m	功率 kW	转矩 N·m	功率 kW	转矩 N·m	功率 kW	转矩 N·m
8075	0.25	20.9	0.25	25.1	0.20	25.5	0.17	25.5	0.15	25.5	0.12	25.5	0.10	25.5	0.10	25.5
8085	0.40	33.5	0.40	40.1	0.40	50.1	0.33	51.0	0.30	51.0	0.25	51.0	0.20	51.0	0.20	51.0
8095	1.09	91.3	1.09	110	0.93	118	0.82	124	0.76	128	0.63	128	0.50	128	0.50	128
8105	2.13	178	2.13	214	1.82	229	1.60	241	1.49	249	1.27	255	1.02	255	1.02	255
8115	4.76	398	4.76	478	4.07	510	3.39	510	3.05	510	2.54	510	2.03	510	2.03	510
8125	5.09	425	5.09	510	4.07	510	3.39	510	3.05	510	2.54	510	2.03	510	2.03	510
8130	6.07	507	6.07	608	4.85	608	4.04	608	3.64	608	3.03	608	2.43	608	2.43	608
8135	7.17	599	7.17	719	6.11	765	5.09	765	4.58	765	3.82	765	3.05	765	3.05	765
8145	9.29	776	9.29	931	7.94	1000	6.85	1030	6.16	1030	5.14	1030	4.11	1030	4.11	1030
8155	9.29	776	9.29	931	7.94	1000	6.85	1030	6.16	1030	5.14	1030	4.11	1030	4.11	1030
8160	11.0	919	11.0	1100	9.41	1180	8.28	1250	7.69	1290	6.77	1350	5.79	1450	5.79	1520
8165	15.3	1280	15.3	1530	13.1	1640	11.5	1730	10.7	1790	9.05	1810	7.24	1810	7.24	1810
8170	16.1	1340	16.1	1620	13.8	1730	12.2	1820	11.3	1880	9.94	1990	8.50	2130	8.50	2260
8175	19.7	1650	19.7	1970	16.8	2110	14.8	2230	13.8	2300	12.1	2430	10.4	2600	10.4	2750
8180	24.4	2040	24.4	2440	22.5	2830	19.8	2980	18.4	3080	16.1	3240	12.9	3240	12.9	3240
8185	30.5	2540	30.5	3050	26.1	3270	22.9	3450	21.3	3560	18.8	3760	16.0	4020	16.0	4070
8190	36.5	3050	36.5	3660	31.6	3960	27.9	4190	25.9	4330	22.8	4570	19.5	4890	19.5	5690
8195	44.0	3680	44.0	4410	39.6	4950	34.8	5240	32.3	5410	28.5	5710	24.4	6100	24.4	7060
8205	47.2	3930	47.2	4720	40.5	5060	35.7	5360	33.2	5530	29.3	5860	24.4	6100	24.4	7060
8215	60.5	5040	60.5	6050	54.3	6790	48.0	7200	44.8	7475	42.4	8490	33.9	8490	33.9	8490
8225	72.2	6023	72.2	7220	72.2	9030	65.1	9770	60.5	10000	51.5	10300	41.2	10300	41.2	11300
8235	-	-	-	-	75.1	9390	75.1	11200	69.8	11600	61.4	12200	52.3	13000	52.3	14200
8245	-	-	-	-	96.3	12000	96.3	14400	89.4	14900	78.7	15700	66.5	16600	66.5	18100
8255	-	-	-	-	119	14892	119	17800	119	19800	105	21000	85.5	21300	85.5	23500
8265	-	-	-	-	144	18000	144	21600	144	24000	134	26800	113	28200	113	30400

注：□样本中选型表格内涂兰底色的型号，定货时请与厂方咨询。

一级双轴型选型表

传动比 21

输入转速 r/min	1800		1500		1200		1000		900		750		600		50 以下	
输出转速 r/min	86		71		57		48		43		36		29		2.4 以下	
机型号	功率 kW	转矩 N·m	功率 kW	转矩 N·m	功率 kW	转矩 N·m	功率 kW	转矩 N·m	功率 kW	转矩 N·m	功率 kW	转矩 N·m	功率 kW	转矩 N·m	功率 kW	转矩 N·m
8075	0.20	21.3	0.20	25.5	0.165	25.5	0.13	25.5	0.124	25.5	0.103	25.5	0.082	25.5	25.5	25.5
8085	0.40	41.3	0.40	49.5	0.329	51.0	0.27	51.0	0.247	51.0	0.206	51.0	0.162	51.0	51.0	51.0
8095	0.98	102	0.98	122	0.824	128	0.68	128	0.618	128	0.515	128	0.412	128	128	128
8105	2.02	209	2.02	251	1.65	251	1.37	255	1.24	255	1.03	255	0.824	255	255	255
8115	4.12	425	4.12	510	3.29	510	2.75	510	2.47	510	2.06	510	1.65	510	510	510
8125	4.12	425	4.12	510	3.29	510	2.75	510	2.47	510	2.06	510	1.65	510	510	510
8130	4.25	439	4.25	527	3.64	563	3.20	595	2.95	608	2.45	608	1.96	608	608	608
8135	6.13	633	6.13	759	4.94	765	4.12	765	3.71	765	3.09	765	2.47	765	765	765
8145	6.88	709	6.88	852	5.88	910	5.18	961	4.81	991	4.16	1030	3.33	1030	1030	1030
8155	7.25	749	7.25	899	6.20	960	5.46	1010	4.99	1030	4.16	1030	3.33	1030	1030	1030
8160	11.0	1140	11.0	1360	9.41	1460	8.18	1520	7.37	1520	6.14	1520	4.91	1520	1520	1520
8165	13.5	1390	13.5	1670	11.5	1790	9.77	1810	8.79	1810	7.33	1810	5.86	1810	1810	1810
8170	15.0	1550	15.0	1850	12.8	1990	11.3	2100	10.5	2170	9.11	2260	7.29	2260	2260	2260
8175	18.8	1930	18.8	2320	16.0	2480	14.1	2620	13.1	2710	11.1	2750	8.87	2750	2750	2750
8180	22.0	2270	22.0	2730	18.8	2910	16.6	3080	15.4	3180	13.1	3240	10.5	3240	3240	3240
8185	27.5	2840	27.5	3400	23.5	3640	20.7	3850	19.2	3970	16.4	4070	13.1	4070	4070	4070
8190	30.0	3100	30.0	3720	25.7	3970	22.6	4200	21.0	4340	18.5	4570	15.8	4900	5690	5690
8195	37.1	3830	37.1	4590	31.7	4910	27.9	5190	25.9	5360	22.8	5660	19.5	6050	7260	7260
8205	47.2	4870	47.2	5850	40.5	6270	35.7	6630	33.2	6860	29.3	7260	23.4	7260	7260	7260
8215	60.5	6240	60.5	7490	54.3	8410	48.0	8930	44.8	9240	33.8	9610	31.0	9610	9610	9610
8225	72.2	7460	72.2	8940	72.2	11200	65.1	12100	60.5	12500	51.5	12800	41.2	12800	12800	12800
8235	-	-	-	-	75.1	11700	75.1	13900	69.8	14400	61.4	15200	52.3	16200	16200	16200
8245	-	-	-	-	96.3	14900	96.3	17900	89.4	18400	78.7	19500	66.5	20600	20600	20600
8255	-	-	-	-	119	18300	119	22100	119	24500	105	26100	85.5	26500	26500	26500
8265	-	-	-	-	144	22400	144	26800	144	29800	134	33200	113	35000	35300	35300

传动比 23

输入转速 r/min	1800		1500		1200		1000		900		750		600		50 以下	
输出转速 r/min	78		65		52		43		39		33		26		2.2 以下	
机型号	功率 kW	转矩 N.m	功率 kW	转矩 N.m	功率 kW	转矩 N.m	功率 kW	转矩 N.m	功率 kW	转矩 N.m	功率 kW	转矩 N.m	功率 kW	转矩 N.m	功率 kW	转矩 N.m
8105	1.45	164	1.45	197	1.24	210	1.09	222	1.01	228	0.86	233	0.69	232	255	255
8115	3.26	368	3.26	442	2.77	470	2.31	470	2.08	470	1.73	473	1.38	470	470	510
8125	3.42	387	3.42	464	2.77	470	2.31	470	2.08	470	1.73	470	1.38	470	470	510
8130	4.08	461	4.08	553	3.30	559	2.75	559	2.47	559	2.06	559	1.65	559	608	608
8135	5.15	582	5.15	698	4.15	703	3.46	704	3.11	704	2.59	704	2.08	704	765	765
8145	5.97	675	5.97	809	5.10	865	4.49	913	4.17	943	3.49	947	2.79	947	1030	1030
8155	6.88	778	6.88	933	5.59	948	4.66	948	4.19	947	3.49	947	2.79	947	1030	1030
8160	8.88	1004	8.88	1204	7.60	1288	6.69	1361	6.19	1399	5.16	1399	4.12	1399	1520	1520
8165	11.7	1322	11.7	1587	9.85	1670	8.21	1670	7.38	1670	6.15	1670	4.92	1660	1810	1810
8170	12.9	1458	12.9	1749	11.0	1865	9.71	1975	9.02	2039	7.65	2075	6.12	2075	2260	2260
8175	15.8	1786	15.8	2142	13.5	2288	11.9	2421	11.0	2486	9.31	2525	7.45	2525	2750	2750
8180	18.5	2091	18.5	2509	15.8	2679	13.9	2827	12.9	2916	11.9	3227	8.78	2983	3240	3240
8185	23.2	2622	23.2	3146	19.9	3373	17.5	3560	16.2	3661	13.8	3743	11.0	3729	4070	4070
8190	30.0	3390	30.0	4068	25.7	4356	22.6	4597	21.0	4746	18.5	5017	15.4	5220	5690	5690
8195	35.0	3955	35.0	4746	29.9	5068	26.3	5350	24.4	5515	21.5	5831	18.4	6238	7260	7260
8205	39.7	4481	39.7	5377	33.9	5740	28.3	5749	25.5	5756	21.5	5831	18.4	6238	7260	7260
8215	48.8	5508	48.8	6610	42.4	7179	37.4	7599	33.7	7607	28.1	7612	22.5	7619	9610	9610
8225	58.5	6603	58.5	7924	53.6	9075	47.2	9590	43.8	9888	37.3	10100	31.3	10600	12800	12800
8235	-	-	-	-	56.3	9532	56.3	11430	53.9	12160	47.0	12730	37.9	12830	16200	16200
8245	-	-	-	-	70.5	11930	70.5	14320	66.7	15000	58.7	15900	48.2	16320	20600	20600

注: □样本中选型表格内涂兰底色的型号,定货时请与厂方咨询。

一级双轴型选型表

传动比 25

输入转速 r/min	1800		1500		1200		1000		900		750		600		50 以下
输出转速 r/min	72		60		48		40		36		30		24		2 以下
机型号	功率 kW	转矩 N·m	功率 kW	转矩 N·m	功率 kW	转矩 N·m	功率 kW	转矩 N·m	功率 kW	转矩 N·m	功率 kW	转矩 N·m	功率 kW	转矩 N·m	转矩 N·m
8075	0.14	18.0	0.14	21.5	0.12	23.1	0.11	24.4	0.10	25.2	0.08	25.5	0.07	25.5	25.5
8085	0.25	31.2	0.25	37.5	0.21	40.1	0.19	42.4	0.17	43.8	0.15	46.3	0.13	49.5	51.0
8095	0.75	92.4	0.75	111	0.64	119	0.56	126	0.51	128	0.43	128	0.34	128	128
8105	1.45	179	1.45	214	1.24	229	1.09	241	1.01	249	0.86	255	0.69	255	255
8115	3.26	401	3.26	481	2.77	510	2.31	510	2.08	510	1.73	510	1.38	510	510
8125	3.42	421	3.42	505	2.77	505	2.31	510	2.08	510	1.73	510	1.38	510	510
8130	4.08	501	4.08	601	3.30	608	2.75	608	2.47	608	2.06	608	1.65	608	608
8135	5.15	633	5.15	759	4.15	765	3.46	765	3.11	765	2.59	765	2.08	765	765
8145	5.97	733	5.97	880	5.10	941	4.49	991	4.17	1030	3.49	1030	2.79	1030	1030
8155	6.88	845	6.88	1010	5.59	1030	4.66	1030	4.19	1030	3.49	1030	2.79	1030	1030
8160	8.88	1090	8.88	1320	7.60	1400	6.69	1480	6.19	1520	5.16	1520	4.12	1520	1520
8165	11.7	1440	11.7	1730	9.85	1810	8.21	1810	7.38	1810	6.15	1810	4.92	1810	1810
8170	12.9	1590	12.9	1900	11.0	2030	9.71	2150	9.02	2220	7.65	2260	6.12	2260	2260
8175	15.8	1930	15.8	2320	13.5	2480	11.9	2620	11.0	2710	9.3	2750	7.45	2750	2750
8180	18.5	2280	18.5	2730	15.8	2910	13.9	3080	12.9	3180	11.0	3240	8.78	3240	3240
8185	23.2	2850	23.2	3420	19.9	3660	17.5	3870	16.2	3990	13.8	4070	11.0	4070	4070
8190	30	3690	30	4420	25.7	4730	22.6	4990	21.0	5160	18.5	5440	15.4	5690	5690
8195	35	4300	35	5150	29.9	5510	26.3	5820	24.4	6000	21.5	6350	18.4	6790	7260

传动比 29

输入转速 r/min	1800		1500		1200		1000		900		750		600		50 以下
输出转速 r/min	62		52		41		34		31		26		21		1.7 以下
机型号	功率 kW	转矩 N·m	功率 kW	转矩 N·m	功率 kW	转矩 N·m	功率 kW	转矩 N·m	功率 kW	转矩 N·m	功率 kW	转矩 N·m	功率 kW	转矩 N·m	转矩 N·m
8075	0.14	19.9	0.140	23.9	0.119	25.4	0.099	25.5	0.089	25.5	0.075	25.5	0.060	25.5	25.5
8085	0.25	35.6	0.250	42.8	0.214	45.7	0.188	48.3	0.175	49.8	0.149	50.9	0.119	50.9	51.0
8095	0.68	96.9	0.68	117	0.58	124	0.497	128	0.447	128	0.372	128	0.298	128	128
8105	1.38	196	1.38	235	1.18	251	0.994	255	0.895	255	0.746	255	0.597	255	255
8115	2.90	413	2.90	495	2.39	510	1.99	510	1.79	510	1.49	510	1.19	510	510
8125	2.90	413	2.90	495	2.39	510	1.99	510	1.79	510	1.49	510	1.19	510	510
8130	3.11	443	3.11	533	2.66	570	2.34	601	2.13	608	1.78	608	1.42	608	608
8135	4.47	638	4.47	765	3.58	765	2.98	765	2.68	765	2.24	765	1.79	765	765
8145	4.98	709	4.98	852	4.26	910	3.75	961	3.48	990	3.01	1030	2.41	1030	1030
8155	5.94	847	5.94	1020	4.82	1030	4.01	1030	3.61	1030	3.01	1030	2.41	1030	1030
8160	7.50	1070	7.50	1290	6.42	1370	5.65	1450	5.25	1490	4.44	1520	3.56	1520	1520
8165	9.86	1400	9.86	1690	8.44	1810	7.07	1810	6.37	1810	5.31	1810	4.24	1810	1810
8170	11.8	1690	11.8	2020	10.1	2170	8.79	2260	7.91	2260	6.60	2260	5.28	2260	2260
8175	14.5	2070	14.5	2480	12.4	2650	10.7	2750	9.63	2750	8.03	2750	6.42	2750	2750
8180	15.0	2140	15.0	2570	12.8	2750	11.3	2890	10.5	2990	9.23	3160	7.57	3240	3240
8185	18.8	2670	18.8	3210	16.0	3430	14.1	3620	13.1	3740	11.5	3950	9.52	4070	4070
8190	22.0	3140	22.0	3770	18.8	4020	16.6	4250	15.4	4390	13.5	4630	11.6	4950	5690
8195	30.7	4370	30.7	5250	26.2	5610	23.1	5930	21.4	6110	18.9	6450	16.1	6910	7260
8205	39.7	5650	39.7	6790	33.9	7250	28.3	7260	25.5	7260	21.2	7260	17.0	7260	7260
8215	48.8	6960	48.8	8350	42.4	9070	37.4	9580	33.7	9610	28.1	9610	22.5	9610	9610
8225	58.5	8340	58.5	10000	53.6	11500	47.2	12100	43.8	12500	37.3	12800	29.8	12800	12800
8235	-	-	-	-	56.3	12100	56.3	14400	53.9	15400	47.0	16100	37.9	16200	16200
8245	-	-	-	-	70.5	15100	70.5	18100	66.7	19000	58.7	20100	48.2	20600	20600
8255	-	-	-	-	96.3	20600	96.3	24700	92.9	26500	77.4	26500	61.9	26500	26500
8265	-	-	-	-	138	29400	138	35300	124	35300	103	35300	82.6	35300	35300
8270	-	-	-	-	140	29900	140	35900	128	36500	110	37600	91.3	39000	50500
8275	-	-	-	-	144	30900	144	37100	144	41200	133	45600	114	48800	60800

注: □样本中选型表格内涂兰底色的型号, 定货时请与厂方咨询。

一级双轴型选型表

传动比 35

输入转速 r/min	1800		1500		1200		1000		900		750		600		50 以下
输出转速 r/min	51		43		34		29		26		21		17		1.4 以下
机型号	功率 kW	转矩 N·m	功率 kW	转矩 N·m	功率 kW	转矩 N·m	功率 kW	转矩 N·m	功率 kW	转矩 N·m	功率 kW	转矩 N·m	功率 kW	转矩 N·m	转矩 N·m
8075	0.12	21.3	0.12	25.5	0.09	25.5	0.08	25.5	0.07	25.5	0.06	25.5	0.05	25.5	25.5
8085	0.24	42.5	0.24	51.0	0.19	51.0	0.16	51.0	0.15	51.0	0.12	51.0	0.10	51.0	51.0
8095	0.58	101	0.58	121	0.49	128	0.41	128	0.37	128	0.30	128	0.24	128	128
8105	1.04	179	1.04	214	0.88	229	0.78	241	0.72	249	0.61	255	0.49	255	255
8115	2.47	425	2.47	510	1.98	510	1.65	510	1.48	510	1.24	510	0.98	510	510
8125	2.47	425	2.47	510	1.98	510	1.65	510	1.48	510	1.24	510	0.98	510	510
8130	2.95	507	2.95	608	2.36	608	1.96	608	1.77	608	1.47	608	1.18	608	608
8135	3.70	636	3.70	764	2.97	765	2.47	765	2.22	765	1.85	765	1.48	765	765
8145	4.74	815	4.74	978	3.99	1030	3.33	1030	2.99	1030	2.49	1030	2.00	1030	1030
8155	4.99	858	4.99	1030	3.99	1030	3.33	1030	2.99	1030	2.49	1030	2.00	1030	1030
8160	5.50	947	5.50	1140	4.70	1220	4.14	1290	3.85	1320	3.39	1390	2.90	1490	1520
8165	8.79	1510	8.79	1810	7.03	1810	5.86	1810	5.27	1810	4.40	1810	3.52	1810	1810
8170	9.56	1650	9.56	1970	8.18	2110	7.20	2230	6.56	2230	5.46	2260	4.37	2260	2260
8175	12.6	2170	12.6	2610	10.6	2750	8.87	2750	7.98	2750	6.65	2750	5.32	2750	2750
8180	15.0	2580	15.0	3100	12.5	3240	10.5	3240	9.41	3240	7.84	3240	6.27	3240	3240
8185	18.8	3230	18.8	3870	15.8	4070	13.1	4070	11.8	4070	9.86	4070	7.89	4070	4070
8190	19.2	3310	19.2	3960	16.4	4240	14.5	4480	13.4	4480	11.8	4890	10.1	5220	5690
8195	24.3	4170	24.3	5000	20.7	5360	18.3	5650	17.0	5650	14.9	6160	12.8	6590	7260
8205	27.5	4720	27.5	5660	24.3	6260	21.0	6490	19.2	6590	16.6	6840	13.4	6900	8490
8215	37.5	6440	37.5	7720	32.2	8290	28.0	8650	25.6	8790	22.1	9110	17.8	9170	11300
8225	46.3	7950	46.3	9540	39.8	10200	34.2	10500	31.4	10700	27.0	11100	22.4	11500	14200
8235	-	-	-	-	43.4	11100	43.4	13400	40.3	13800	35.5	14600	28.6	14700	18100
8245	-	-	-	-	56.5	14500	56.5	17400	51.7	17700	44.4	18300	36.8	18900	23500
8255	-	-	-	-	68.8	17700	68.8	21200	68.8	23600	60.0	24700	48.0	24700	30400
8265	-	-	-	-	96.3	24800	96.3	29700	89.1	30600	77.2	31800	64.2	33000	40700

传动比 43

输入转速 r/min	1800		1500		1200		1000		900		750		600		50 以下
输出转速 r/min	42		35		28		23		21		17		14		1.2 以下
机型号	功率 kW	转矩 N·m	功率 kW	转矩 N·m	功率 kW	转矩 N·m	功率 kW	转矩 N·m	功率 kW	转矩 N·m	功率 kW	转矩 N·m	功率 kW	转矩 N·m	转矩 N·m
8075	0.10	21.3	0.101	25.5	0.08	25.5	0.067	25.5	0.060	25.5	0.050	25.5	0.040	25.5	25.5
8085	0.20	42.5	0.201	51.0	0.161	51.0	0.134	51.0	0.121	51.0	0.101	51.0	0.080	51.0	51.0
8095	0.50	106	0.503	128	0.402	128	0.335	128	0.302	128	0.251	128	0.201	128	128
8105	0.93	198	0.938	238	0.801	254	0.67	255	0.603	255	0.503	255	0.402	255	255
8115	1.96	415	1.96	497	1.61	510	1.34	510	1.21	510	1.01	510	0.804	510	510
8125	2.01	425	2.01	510	1.61	510	1.34	510	1.21	510	1.01	510	0.804	510	510
8130	2.24	473	2.24	567	1.91	606	1.60	608	1.44	608	1.20	608	0.959	608	608
8135	2.99	633	2.99	759	2.41	765	2.01	765	1.81	765	1.51	765	1.21	765	765
8145	3.20	676	3.20	811	2.74	867	2.41	916	2.24	946	1.97	1000	1.62	1030	1030
8155	3.94	832	3.94	1000	3.25	1000	2.71	1030	2.44	1030	2.03	1030	1.62	1030	1030
8160	5.50	1160	5.50	1390	4.70	1490	4.00	1520	3.60	1520	3.00	1520	2.40	1520	1520
8165	6.83	1440	6.83	1730	5.72	1810	4.77	1810	4.29	1810	3.58	1810	2.86	1810	1810
8170	7.50	1590	7.50	1900	6.42	2030	5.65	2150	5.25	2220	4.45	2260	3.56	2260	2260
8175	9.38	1980	9.38	2370	8.02	2540	7.06	2690	6.50	2750	5.42	2750	4.33	2750	2750
8180	11.0	2320	11.0	2790	9.41	2980	8.28	3150	7.66	3240	6.38	3240	5.11	3240	3240
8185	15.0	3180	15.0	3820	12.8	4070	10.7	4070	9.63	4070	8.03	4070	6.42	4070	4070
8190	18.5	3910	18.5	4690	15.8	5010	13.9	5300	12.9	5470	11.2	5690	8.97	5690	5690
8195	20.9	4420	20.9	5310	17.9	5680	15.8	5990	14.6	6190	12.9	6530	11.0	6980	7260
8205	27.5	5810	27.5	6970	24.3	7700	21.0	7980	19.2	8130	16.6	8430	13.4	8490	8490
8215	37.5	7930	37.5	9520	32.2	10200	28.0	10700	25.6	10800	22.1	11200	17.8	11300	11300
8225	46.3	9770	46.3	11800	39.8	12700	34.2	13000	31.4	13200	27.0	13700	22.4	14200	14200
8235	-	-	-	-	43.4	13700	43.4	16500	40.3	17100	35.5	18000	28.6	18100	18100
8245	-	-	-	-	56.5	18000	56.5	21500	51.7	21900	44.4	22500	36.8	23300	23500
8255	-	-	-	-	68.8	21800	68.8	26200	68.8	29000	60.0	30400	48.0	30400	30400
8265	-	-	-	-	96.3	30500	96.3	36600	89.1	37700	77.2	39100	64.2	40700	40700
8270	-	-	-	-	110	34800	110	41800	100	42300	85.4	43200	70.2	44400	50500
8275	-	-	-	-	127	40300	127	48500	118	50000	104	52800	89.0	56500	60800

注: □样本中选型表格内涂兰底色的型号, 定货时请与厂方咨询。

一级双轴型选型表

传动比 47

输入转速 r/min	1800		1500		1200		1000		900		750		600		50 以下	
输出转速 r/min	38		32		26		21		19		16		13		1.1 以下	
机型号	功率 kW	转矩 N·m	功率 kW	转矩 N·m	功率 kW	转矩 N·m	功率 kW	转矩 N·m	功率 kW	转矩 N·m	功率 kW	转矩 N·m	功率 kW	转矩 N·m	功率 kW	转矩 N·m
8105	0.67	155	0.67	186	0.57	197	0.50	208	0.47	217	0.41	227	0.33	229	255	
8115	1.70	393	1.70	471	1.36	471	1.13	471	1.02	471	0.84	471	0.67	471	510	
8125	1.70	393	1.70	471	1.36	471	1.13	471	1.02	471	0.84	471	0.67	471	510	
8130	1.84	425	1.84	510	1.58	547	1.35	561	1.21	561	1.01	561	0.80	561	608	
8135	2.54	567	2.54	704	2.04	706	1.70	707	1.53	707	1.27	707	1.02	707	765	
8145	2.97	686	2.97	823	2.54	880	2.24	931	2.05	947	1.71	948	1.37	949	1030	
8155	3.42	790	3.42	948	2.74	949	2.28	949	2.05	947	1.71	948	1.37	949	1030	
8160	4.32	998	4.32	1197	3.69	1278	3.25	1351	3.02	1395	2.53	1402	2.02	1399	1520	
8165	5.75	1328	5.75	1593	4.83	1673	4.02	1671	3.62	1672	3.02	1674	2.41	1674	1810	
8170	6.45	1489	6.45	1787	5.51	1909	4.85	2016	4.50	2078	3.75	2078	3.00	2078	2260	
8175	8.39	1937	8.39	2325	7.17	2484	6.09	2531	5.48	2533	4.57	2533	3.65	2533	2750	
8180	9.56	2208	9.56	2649	8.18	2833	7.17	2980	6.46	2984	5.38	2984	4.30	2984	3240	
8185	11.5	2656	11.5	3187	9.88	3422	8.70	3616	8.08	3732	6.77	3752	5.41	3752	4070	
8190	15.0	3464	15.0	4157	12.8	4434	11.3	4697	10.5	4849	9.23	5115	7.57	5244	5690	
8195	18.2	4203	18.2	5043	15.5	5369	13.7	5695	12.7	5865	11.2	6207	9.56	6623	7260	
8205	19.2	4420	19.2	5310	18.0	6220	15.6	6470	14.3	6590	12.2	6750	9.75	6750	8490	
8215	28.0	6450	28.0	7750	24.1	8330	20.8	8630	19.0	8760	16.2	8960	13.0	8990	11300	
8225	33.7	7770	33.7	9320	28.9	9990	24.9	10300	22.9	10500	19.7	10900	16.3	11200	14200	
8235	-	-	-	-	30.3	10400	30.3	12500	27.9	12870	24.2	13300	20.3	14000	18100	
8245	-	-	-	-	39.3	13500	39.3	16300	36.1	16600	31.1	17200	26.0	17900	23500	
8255	-	-	-	-	56.3	19400	56.3	23300	52.4	24100	43.7	24100	35.0	24200	30400	
8265	-	-	-	-	75.6	26100	75.6	31300	70.2	32300	58.5	32300	46.8	32300	40700	

传动比 51

输入转速 r/min	1800		1500		1200		1000		900		750		600		50 以下	
输出转速 r/min	35		29		24		20		18		15		12		0.98 以下	
机型号	功率 kW	转矩 N·m	功率 kW	转矩 N·m	功率 kW	转矩 N·m	功率 kW	转矩 N·m	功率 kW	转矩 N·m	功率 kW	转矩 N·m	功率 kW	转矩 N·m	功率 kW	转矩 N·m
8085	0.12	31.3	0.12	37.6	0.10	40.2	0.09	42.5	0.08	43.9	0.07	46.4	0.06	49.6	51.0	
8095	0.36	92.7	0.36	111	0.31	119	0.27	126	0.25	128	0.21	128	0.17	128	128	
8105	0.67	169	0.67	203	0.57	217	0.50	229	0.47	236	0.41	250	0.33	255	255	
8115	1.70	425	1.70	510	1.36	510	1.13	510	1.02	510	0.84	510	0.67	510	510	
8125	1.70	425	1.70	510	1.36	510	1.13	510	1.02	510	0.84	510	0.67	510	510	
8130	1.84	462	1.84	554	1.58	593	1.35	608	1.21	608	1.01	608	0.81	608	608	
8135	2.54	636	2.54	763	2.04	765	1.70	765	1.53	765	1.27	765	1.02	765	765	
8145	2.97	744	2.97	893	2.54	955	2.24	1010	2.05	1030	1.71	1030	1.37	1030	1030	
8155	3.42	858	3.42	1030	2.74	1030	2.28	1030	2.05	1030	1.71	1030	1.37	1030	1030	
8160	4.32	1080	4.32	1290	3.69	1390	3.25	1460	3.02	1520	2.53	1520	2.02	1520	1520	
8165	5.75	1440	5.75	1730	4.83	1810	4.02	1810	3.62	1810	3.02	1810	2.41	1810	1810	
8170	6.45	1620	6.45	1940	5.51	2070	4.85	2190	4.50	2260	3.75	2260	3.00	2260	2260	
8175	8.39	2100	8.39	2520	7.17	2700	6.09	2750	5.48	2750	4.57	2750	3.65	2750	2750	
8180	9.56	2390	9.56	2870	8.18	3070	7.17	3240	6.46	3240	5.38	3240	4.30	3240	3240	
8185	11.5	2890	11.5	3470	9.88	3720	8.70	3920	8.08	4050	6.77	4070	5.41	4070	4070	
8190	15.0	3760	15.0	4510	12.8	4830	11.3	5090	10.5	5260	9.23	5550	7.57	5690	5690	
8195	18.2	4550	18.2	5460	15.5	5850	13.7	6170	12.7	6730	11.2	6730	9.56	7190	7260	

注: □样本中选型表格内涂兰底色的型号, 定货时请与厂方咨询。

一级双轴型选型表

传动比 59

输入转速 r/min	1800		1500		1200		1000		900		750		600		50 以下
输出转速 r/min	31		25		20		17		15		13		10		0.85 以下
机型号	功率 kW	转矩 N·m	功率 kW	转矩 N·m	功率 kW	转矩 N·m	功率 kW	转矩 N·m	功率 kW	转矩 N·m	功率 kW	转矩 N·m	功率 kW	转矩 N·m	转矩 N·m
8085	0.120	34.8	0.120	41.8	0.103	44.6	0.090	47.2	0.084	48.7	0.073	51.0	0.059	51.0	51.0
8095	0.332	96.4	0.332	116	0.284	124	0.244	128	0.220	128	0.183	128	0.147	128	128
8105	0.613	178	0.613	213	0.524	228	0.461	240	0.428	248	0.366	255	0.293	255	255
8115	1.40	406	1.40	488	1.17	510	0.977	510	0.880	510	0.733	510	0.586	510	510
8125	1.40	406	1.40	488	1.17	510	0.977	510	0.880	510	0.733	510	0.586	510	510
8130	1.75	507	1.75	608	1.40	608	1.17	608	1.05	608	0.874	608	0.699	608	608
8135	2.18	633	2.18	759	1.76	765	1.47	765	1.32	765	1.10	765	0.880	765	765
8145	2.89	838	2.89	1000	2.37	1030	1.97	1030	1.78	1030	1.48	1030	1.18	1030	1030
8155	2.96	858	2.96	1030	2.37	1030	1.97	1030	1.78	1030	1.48	1030	1.18	1030	1030
8160	3.70	1070	3.70	1290	3.16	1370	2.79	1450	2.59	1500	2.18	1520	1.75	1520	1520
8165	4.98	1440	4.98	1740	4.17	1810	3.48	1810	3.13	1810	2.61	1810	2.09	1810	1810
8170	5.50	1600	5.50	1910	4.70	2050	4.14	2160	3.85	2230	3.24	2260	2.59	2260	2260
8175	7.17	2080	7.17	2500	6.14	2670	5.26	2750	4.74	2750	3.95	2750	3.16	2750	2750
8180	7.96	2310	7.96	2770	6.81	2960	5.99	3130	5.57	3230	4.65	3240	3.72	3240	3240
8185	9.38	2720	9.38	3270	8.02	3490	7.06	3690	6.56	3810	5.77	4010	4.68	4070	4070
8190	11.0	3190	11.0	3830	9.41	4090	8.28	4330	7.69	4460	6.77	4710	5.79	5040	5690
8195	15.2	4410	15.2	5300	13.0	5670	11.5	5980	10.7	6180	9.38	6520	8.02	6970	7260
8205	19.2	5570	19.2	6690	18.0	7850	15.6	8150	14.3	8310	12.2	8490	9.75	8490	8490
8215	28.0	8130	28.0	9760	24.1	10500	20.8	10800	19.0	11000	16.2	11300	13.0	11300	11300
8225	33.7	9760	33.7	11800	28.9	12600	24.9	13000	22.9	13200	19.7	13700	16.3	14200	14200
8235	-	-	-	-	30.3	13100	30.3	15800	27.9	16200	24.2	16900	20.3	17700	18100
8245	-	-	-	-	39.3	17100	39.3	20500	36.1	20900	31.1	21700	26.0	22600	23500
8255	-	-	-	-	56.3	24400	56.3	29300	52.4	30400	43.7	30400	35.0	30400	30400
8265	-	-	-	-	75.6	32900	75.6	39400	70.2	40700	58.5	40700	46.8	40700	40700
8270	-	-	-	-	90.0	39100	90.0	46900	81.5	47200	68.7	47700	55.7	48400	50500
8275	-	-	-	-	102	44200	102	53100	94.4	54700	83.1	57900	69.9	60800	60800

传动比 71

输入转速 r/min	1800		1500		1200		1000		900		750		600		50 以下
输出转速 r/min	25		21		17		14		13		11		8.5		0.7 以下
机型号	功率 kW	转矩 N·m	功率 kW	转矩 N·m	功率 kW	转矩 N·m	功率 kW	转矩 N·m	功率 kW	转矩 N·m	功率 kW	转矩 N·m	功率 kW	转矩 N·m	转矩 N·m
8095	0.26	91.1	0.26	110	0.22	117	0.19	124	0.18	128	0.15	128	0.12	128	128
8105	0.50	175	0.50	209	0.42	224	0.37	236	0.34	244	0.30	255	0.24	255	225
8115	0.98	343	0.98	412	0.84	440	0.74	465	0.68	481	0.60	507	0.48	510	510
8125	1.04	362	1.04	434	0.88	464	0.78	490	0.72	510	0.60	510	0.48	510	510
8130	1.27	444	1.27	533	1.09	570	0.95	601	0.87	608	0.72	608	0.58	608	608
8135	1.83	638	1.83	765	1.46	765	1.22	765	1.10	765	0.91	765	0.73	765	765
8145	2.13	743	2.13	892	1.82	953	1.60	1010	1.48	1030	1.23	1030	0.98	1030	1030
8155	2.35	821	2.35	991	1.97	1030	1.64	1030	1.48	1030	1.23	1030	0.98	1030	1030
8160	3.25	1130	3.25	1360	2.78	1450	2.42	1520	2.18	1520	1.82	1520	1.45	1520	1520
8165	4.13	1440	4.13	1730	3.47	1810	2.89	1810	2.60	1810	2.17	1810	1.73	1810	1810
8170	4.45	1550	4.45	1860	3.80	1990	3.35	2100	3.11	2170	2.69	2260	2.16	2260	2260
8175	6.06	2120	6.06	2540	5.19	2720	4.37	2750	3.94	2750	3.28	2750	2.62	2750	2750
8180	6.45	2250	6.45	2700	5.52	2880	4.85	3050	4.51	3150	3.87	3240	3.09	3240	3240
8185	8.48	2960	8.48	3550	7.26	3800	6.39	4010	5.83	4070	4.86	4070	3.89	4070	4070
8190	11.0	3840	11.0	4610	9.41	4920	8.28	5200	7.69	5370	6.77	5670	5.43	5690	5690
8195	13.5	4720	13.5	5660	11.6	6050	10.2	6390	9.45	6590	8.32	6970	6.93	7260	7260
8205	13.8	4810	13.8	5770	13.8	7210	11.5	7260	10.4	7260	8.68	7260	6.93	7260	7260
8215	18.4	6410	18.3	7650	14.7	7670	12.2	7670	11.0	7670	9.17	7670	7.34	7670	9420
8225	23.1	8050	23.1	9650	19.8	10300	16.6	10300	14.9	10300	12.4	10300	9.94	10300	12800
8235	-	-	-	-	21.0	10900	21.0	13100	18.9	13100	15.8	13200	12.6	13200	16200
8245	-	-	-	-	26.8	14000	26.8	16800	24.1	16800	20.1	16800	16.1	16800	20600
8255	-	-	-	-	34.4	17900	34.4	21500	31.0	21600	25.8	21600	20.6	21600	26500
8265	-	-	-	-	45.9	23900	45.9	28700	41.3	28700	34.4	28700	27.5	28700	35300

注：□样本中选型表格内涂兰底色的型号，定货时请与厂方咨询。

一级双轴型选型表

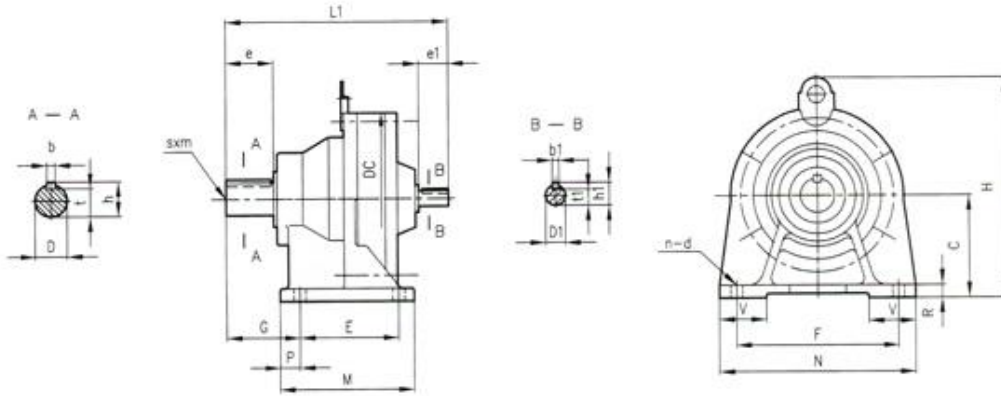
传动比 87

输入转速 r/min	1800		1500		1200		1000		900		750		600		50 以下
输出转速 r/min	21		17		14		11		10		8.6		6.9		0.57 以下
机型号	功率 kW	转矩 N·m	功率 kW	转矩 N·m	功率 kW	转矩 N·m	功率 kW	转矩 N·m	功率 kW	转矩 N·m	功率 kW	转矩 N·m	功率 kW	转矩 N·m	转矩 N·m
8095	0.248	106	0.248	128	0.199	128	0.166	128	0.149	128	0.124	128	0.099	128	128
8105	0.497	213	0.497	255	0.398	255	0.331	255	0.298	255	0.248	255	0.199	255	255
8115	0.938	401	0.938	481	0.795	510	0.663	510	0.596	510	0.497	510	0.398	510	510
8125	0.938	401	0.938	481	0.795	510	0.663	510	0.596	510	0.497	510	0.398	510	510
8130	1.14	488	1.14	585	0.948	608	0.790	608	0.711	608	0.592	608	0.474	608	608
8135	1.48	633	1.48	759	1.19	765	0.994	765	0.894	765	0.745	765	0.596	765	765
8145	1.97	845	1.97	1010	1.61	1030	1.34	1030	1.20	1030	1.00	1030	0.803	1030	1030
8155	2.01	858	2.01	1030	1.61	1030	1.34	1030	1.20	1030	1.00	1030	0.803	1030	1030
8160	2.54	1090	2.54	1300	2.18	1390	1.92	1470	1.78	1520	1.48	1520	1.19	1520	1520
8165	3.37	1440	3.37	1730	2.83	1810	2.36	1810	2.12	1810	1.77	1810	1.41	1810	1810
8170	4.08	1750	4.08	2090	3.49	2240	2.93	2260	2.64	2260	2.20	2260	1.76	2260	2260
8175	4.86	2080	4.86	2490	4.16	2670	3.57	2750	3.21	2750	2.68	2750	2.14	2750	2750
8180	5.86	2500	5.86	3000	5.01	3210	4.21	3240	3.78	3240	3.15	3240	2.52	3240	3240
8185	7.42	3180	7.42	3810	6.35	4070	5.29	4070	4.76	4070	3.97	4070	3.17	4070	4070
8190	8.95	3830	8.95	4590	7.65	4910	6.74	5190	6.26	5360	5.51	5650	4.44	5690	5690
8195	11.8	5040	11.8	6050	10.1	6470	8.88	6840	8.25	7050	7.07	7260	5.66	7260	7260
8205	13.8	5880	13.8	7050	11.3	7260	9.43	7260	8.49	7260	7.07	7260	5.66	7260	7260
8215	18.4	7850	18.4	9420	14.7	9420	12.2	9420	11.0	9420	9.18	9420	7.34	9420	9420
8225	23.1	9910	23.1	11900	19.8	12700	16.6	12800	14.9	12800	12.4	12800	9.94	12800	12800
8235	-	-	-	-	21.0	13500	21.0	16200	18.9	16200	15.8	16200	12.6	16200	16200
8245	-	-	-	-	26.8	17200	26.8	20600	24.1	20600	20.1	20600	16.1	20600	20600
8255	-	-	-	-	34.4	22100	34.4	26500	31.0	26500	25.8	26500	20.6	26500	26500
8265	-	-	-	-	45.9	29400	45.9	35300	41.3	35300	34.4	35300	27.5	35300	35300
8270	-	-	-	-	48.0	30700	48.0	36900	43.9	37500	37.7	38600	31.2	40000	50500
8275	-	-	-	-	51.3	32900	51.3	39400	49.6	42500	43.7	44800	37.4	48000	60800

注:□样本中选型表格内涂兰底色的型号,定货时请与厂方咨询。

一级卧式双轴型外形安装尺寸图表

XW 型 8075 ~ 8155



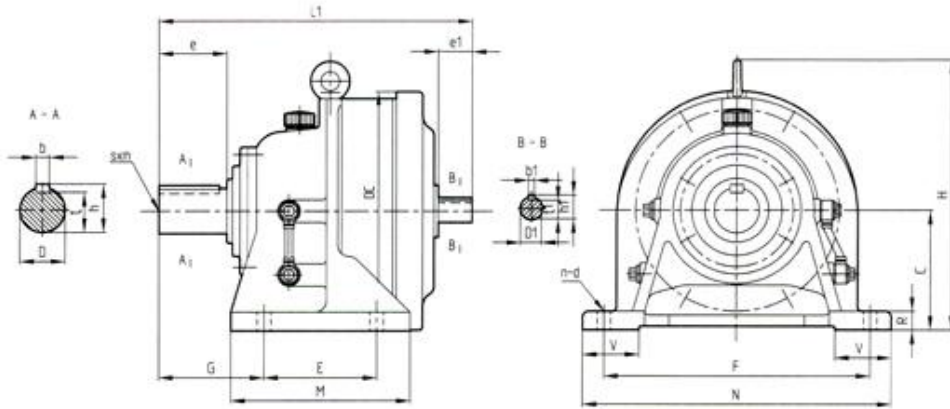
尺寸 机型号	L1	C	DC	E	F	M	N	G	P	H	R	V	n-d	输入端					输出端					重量	
														D1	e1	b1	t1	h1	D	e	b	t	h		sxm
8075	145	80	110	60	120	84	144	42	12	135	10	35	4-Φ9	12	25	4	9.5	13.5	14	25	5	11	16	-	5
8085	151	80	110	60	120	84	144	47	12	135	10	35	4-Φ9	12	25	4	9.5	13.5	18	30	6	14.5	20.5	-	5
8095	202	100	150	90	150	130	180	60	15	207	12	40	4-Φ11	15	25	5	12	17	28	35	8	24	31	-	11
8105	208	100	150	90	150	135	180	60	15	207	12	40	4-Φ11	15	25	5	12	17	28	35	8	24	31	-	13
8115	259	120	204	115	190	155	230	82	20	257	15	55	4-Φ14	18	35	6	14.5	20.5	38	55	10	33	41	-	24
8125	259	140	204	115	190	155	230	82	20	277	15	60	4-Φ14	18	35	6	14.5	20.5	38	55	10	33	41	-	25
8130	321	150	230	145	290	195	330	100	25	300	22	65	4-Φ18	22	40	6	18.5	24.5	50	70	14	44.5	53.5	M10×18	43
8135	321	150	230	145	290	195	330	100	25	300	22	65	4-Φ18	22	40	6	18.5	24.5	50	70	14	44.5	53.5	M10×18	43
8145	341	150	230	145	290	195	330	120	25	300	22	65	4-Φ18	22	40	6	18.5	24.5	50	90	14	44.5	53.5	M10×18	44
8155	341	160	230	145	290	195	330	120	25	310	22	70	4-Φ18	22	40	6	18.5	24.5	50	90	14	44.5	53.5	M10×18	46

注:1. 表中所列尺寸单位为毫米,重量单位为千克。

2. D、D₁、轴径配合为 h_{8/k8}。

一级卧式双轴型外形安装尺寸图表

XW 型 8160 ~ 8275



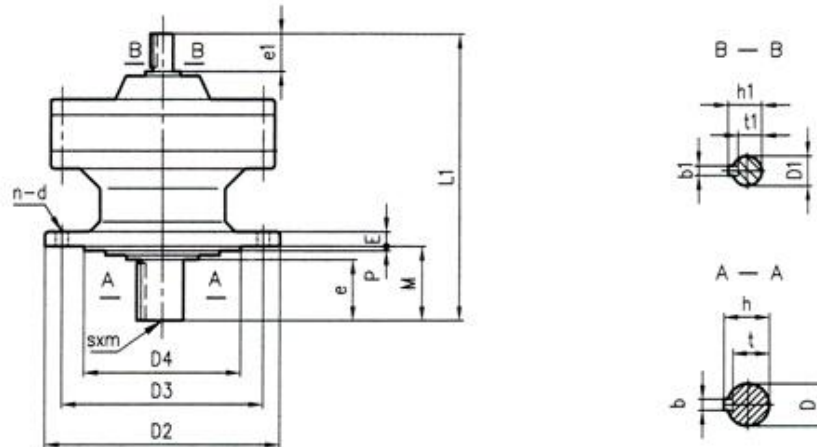
尺寸 机型号	L1	C	DC	E	F	M	N	G	H	R	V	n-d	输入端					输出端					重量	
													D1	e1	b1	t1	h1	D	e	b	t	h		s × m
8160	413	160	318	150	370	238	410	139	356	25	75	4-φ18	30	45	8	26	33	60	90	18	53	64	M10 × 18	84
8165	413	160	318	150	370	238	410	139	356	25	75	4-φ18	30	45	8	26	33	60	90	18	53	64	M10 × 18	84
8170	477	200	362	275	380	335	430	125	425	30	80	4-φ22	35	55	10	30	38	70	90	20	62.5	74.5	M12 × 24	125
8175	477	200	362	275	380	335	430	125	425	30	80	4-φ22	35	55	10	30	38	70	90	20	62.5	74.5	M12 × 24	125
8180	527	220	390	320	420	380	470	145	460	30	85	4-φ22	40	65	12	35	43	80	110	22	71	85	M12 × 24	163
8185	527	220	390	320	420	380	470	145	460	30	85	4-φ22	40	65	12	35	43	80	110	22	71	85	M12 × 24	163
8190	620	250	451	380	480	440	530	170	529	35	90	4-φ26	45	70	14	39.5	48.5	95	135	25	86	100	M20 × 34	240
8195	620	250	451	380	480	440	530	170	529	35	90	4-φ26	45	70	14	39.5	48.5	95	135	25	86	100	M20 × 34	240
8205	678	250	471	360	440	440	530	215	530	35	100	4-φ26	45	82	14	39.5	48.5	100	165	28	90	106	M20 × 34	255
8215	708	265	507	395	480	475	580	210	575	40	110	4-φ26	50	82	14	44.5	53.5	110	165	28	100	116	M20 × 34	336
8225	752	280	549	420	540	520	620	230	610	40	115	4-φ33	55	82	16	49	59	120	165	32	109	127	M20 × 34	409
8235	839	300	591	460	580	560	670	260	667	45	120	4-φ33	60	105	18	53	64	130	200	32	119	137	M24 × 41	503
8245	877	335	637	480	630	580	720	263	729	45	128	4-φ39	65	105	18	58	69	140	200	36	128	148	M24 × 41	614
8255	1040	375	703	520	670	630	780	320	815	50	140	4-φ39	80	130	22	71	85	160	240	40	147	169	M30 × 49	957
8265	1150	400	772	590	770	700	880	390	874	55	160	4-φ45	80	130	22	71	85	170	300	40	157	179	M30 × 49	1190
8270	1474	540	986	420 × 2	1050	1040	1160	485	1161	60	200	6-φ45	90	150	25	81	95	180	330	45	165	190	M42 × 80	2460
8275	1474	540	986	420 × 2	1050	1040	1160	485	1161	60	200	6-φ45	90	150	25	81	95	180	330	45	165	190	M42 × 80	2460

注:1. 表中所列尺寸单位为毫米,重量单位为千克。

2. D、D₁轴径配合为h₆。

一级立式双轴型外形安装尺寸图表

XL 型 8075 ~ 8155



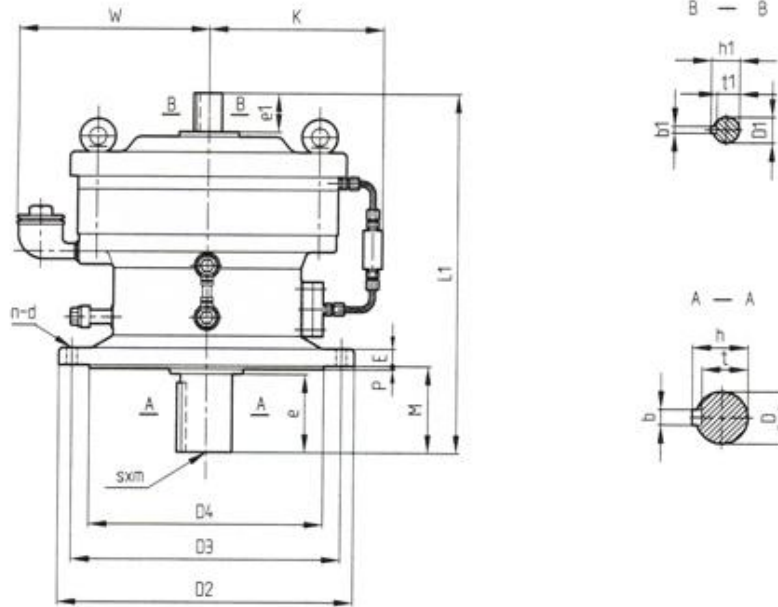
尺寸 机型号	L1	P	E	M	n-d	D2	D3	D4	输入端					输出端					重量	
									D1	e1	b1	h1	t1	D	e	b	h	t		sxm
8075	145	3	8	34	6-Φ9	120	102	80	12	25	4	13.5	9.5	14	25	5	16	11	-	5
8085	151	3	9	42	4-Φ11	160	134	110	12	25	4	13.5	9.5	18	30	6	20.5	14.5	-	5
8095	202	3	9	48	4-Φ11	160	134	110	15	25	5	17	12	28	35	8	31	24	-	9
8105	208	3	9	48	4-Φ11	160	134	110	15	25	5	17	12	28	35	8	31	24	-	11
8115	259	4	13	69	6-Φ11	210	180	140	18	35	6	20.5	14.5	38	55	10	41	33	-	23
8125	259	4	13	69	6-Φ11	210	180	140	18	35	6	20.5	14.5	38	55	10	41	33	-	23
8130	321	4	15	76	6-Φ11	260	230	200	22	40	6	24.5	18.5	50	61	14	53.5	44.5	M10×18	42
8135	321	4	15	76	6-Φ11	260	230	200	22	40	6	24.5	18.5	50	61	14	53.5	44.5	M10×18	42
8145	341	4	15	96	6-Φ11	260	230	200	22	40	6	24.5	18.5	50	81	14	53.5	44.5	M10×18	43
8155	341	4	15	96	6-Φ11	260	230	200	22	40	6	24.5	18.5	50	81	14	53.5	44.5	M10×18	43

注:1. 表中所列尺寸单位为毫米,重量单位为千克。

2. D、D₁轴径配合为h₉。止口直径D,配合公差为h₉。

一级立式双轴型外形安装尺寸图表

XL 型 8160 ~ 8265



机型号	尺寸										输入端					输出端					重量	
	L1	P	E	M	n-d	D2	D3	D4	K	W	D1	e1	b1	h1	t1	D	e	b	h	t		s x m
8160	413	4	20	89	6-Φ11	340	310	270	217	200	30	45	8	33	26	60	80	18	64	53	M10 x 18	79
8165	413	4	20	89	6-Φ11	340	310	270	217	200	30	45	8	33	26	60	80	18	64	53	M10 x 18	79
8170	477	5	22	94	8-Φ14	400	360	316	222	225	35	55	10	38	30	70	84	20	74.5	62.5	M12 x 24	121
8175	477	5	22	94	8-Φ14	400	360	316	222	225	35	55	10	38	30	70	84	20	74.5	62.5	M12 x 24	121
8180	527	5	22	110	8-Φ18	430	390	345	237	240	40	65	12	43	35	80	100	22	85	71	M12 x 24	150
8185	527	5	22	110	8-Φ18	430	390	345	237	240	40	65	12	43	35	80	100	22	85	71	M12 x 24	150
8190	620	6	30	145	12-Φ18	490	450	400	360	200	45	70	14	48.5	39.5	95	125	25	100	86	M20 x 34	225
8195	620	6	30	145	12-Φ18	490	450	400	360	200	45	70	14	48.5	39.5	95	125	25	100	86	M20 x 34	225
8205	678	5	30	204	8-Φ22	455	405	355	376	287	45	82	14	48.5	39.5	100	165	28	106	90	M20 x 34	
8215	708	7	35	203	8-Φ24	490	440	390	400	290	50	82	14	53.5	44.5	110	165	28	116	100	M20 x 34	
8225	752	10	35	210	8-Φ27	535	475	415	400	326	55	82	16	59	49	120	165	32	127	109	M20 x 34	465
8235	839	10	40	250	8-Φ27	570	510	450	413	344	60	105	18	64	53	130	200	32	137	119	M24 x 41	
8245	877	10	40	250	8-Φ33	635	560	485	420	365	65	105	18	69	58	140	200	36	148	128	M24 x 41	
8255	1040	10	45	295	8-Φ33	685	610	535	432	425	80	130	22	85	71	160	240	40	169	147	M30 x 49	
8265	1150	10	50	360	8-Φ39	750	660	570	460	431	80	130	22	85	71	170	300	40	179	157	M30 x 49	

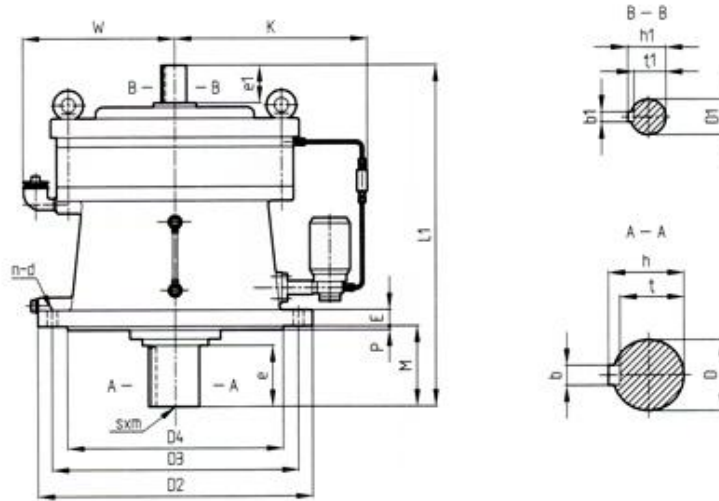
注:1. 表中所列尺寸单位为毫米,重量单位为千克。

2. D、D₁ 轴径配合为 h₈/k₇。止口直径 D₂。配合公差为 h₈/k₇。

3. "K"尺寸是减速机中心线到示油器的距离,该尺寸为油泵强制润滑时尺寸,其它润滑方式无"K"尺寸。

一级立式双轴型外形安装尺寸图表

XL 型 8270 ~ 8275



尺寸 机型号	L1	P	E	M	n-d	D2	D3	D4	K	W	输入端					输出端					重量	
											D1	e1	b1	h1	t1	D	e	b	h	t		sxm
8270	1474	10	60	355	8-Φ39	1160	1020	900	610	613	90	150	25	95	81	180	320	45	190	165	M42×80	2500
8275	1474	10	60	355	8-Φ39	1160	1020	900	610	613	90	150	25	95	81	180	320	45	190	165	M42×80	2500

注: 1. 表中所列尺寸单位为毫米, 重量单位为千克。

2. D、D₁ 轴径配合为 h₆/k₆。止口直径 D₂ 配合公差为 h₆/k₆。

二级直联型选型表

传动比	电机频率 Hz	输出转速 r/min	电动机	
			输入转速 r/min	极数
99 (11×9)	50	15	1500	4

功率 kW	输出 转矩 N·m	使用 系数 K	机型号
1.1	608	*	8130C
1.5	608	*	8130C
	756	*	8135C
2.2	765	*	8135C
	1030	*	8145C
3.0	1180	1.23	8160B
	1520	*	8160C
4.0	1520	*	8160C
	1810	*	8165C
5.5	2260	*	8170C
	2750	*	8175C

传动比	电机频率 Hz	输出转速 r/min	电动机	
			输入转速 r/min	极数
143 (13×11)	50	10	1500	4

功率 kW	输出 转矩 N·m	使用 系数 K	机型号
0.09	25.5	*	8075A
	51.0	*	8085A
	69.7	1.55	8095A
0.18	108	*	8095A
	139	1.50	8105A
0.37	286	1.00	8115A
0.55	394	1.2	8115B
0.75	510	*	8115B
1.1	608	*	8130C
	608	*	8130C
1.5	765	*	8135C
	1030	*	8145C
	1520	*	8160B
2.2	1710	1.06	8165C
	1810	*	8165C
4.0	2260	*	8170C
	2750	*	8175C
5.5	3240	*	8180B
	3970	*	8185B
7.5	5690	*	8190B

传动比	电机频率 Hz	输出转速 r/min	电动机	
			输入转速 r/min	极数
104 (13×8)	50	14	1500	4

功率 kW	输出 转矩 N·m	使用 系数 K	机型号
0.18	102	1.00	8095A
	206	1.00	8105A
0.55	310	1.52	8115B
	423	1.12	8115B
1.1	608	*	8130C
	608	*	8130C
1.5	765	*	8135C
	765	*	8135C
2.2	1030	*	8145C
	1240	1.23	8160B
3.0	1520	*	8160C
	1520	*	8160C
4.0	1810	*	8165C
	2260	*	8170C
5.5	2750	*	8175C
	3100	1.04	8180B
7.5	3240	*	8180B
	3970	*	8185B
	4230	1.27	8190B

传动比	电机频率 Hz	输出转速 r/min	电动机	
			输入转速 r/min	极数
165 (15×11)	50	9.1	1500	4

功率 kW	输出 转矩 N·m	使用 系数 K	机型号
0.09	25.5	*	8075A
	51.0	*	8085A
	80.5	1.55	8095A
0.18	128	*	8095A
	161	1.61	8105A
0.37	255	*	8105A
	330	1.08	8115A
0.55	492	1.04	8115B
	510	*	8115B
0.75	608	*	8130B
	765	*	8135C
1.1	765	*	8135C
	1030	*	8145C
	1340	1.13	8160B
1.5	1810	*	8165B
	1970	1.15	8170B
2.2	2260	*	8170C
	2260	*	8170C
4.0	2750	*	8175C
	3240	*	8180B
5.5	3240	*	8180B
	4070	*	8185B
7.5	4910	1.16	8190B
	5690	*	8190B
11	6710	1.02	8205B
	8490	*	8215B
15	11300	*	8225B
	13400	1.05	8235B
18.5	14200	*	8235B
	16600	1.10	8245B
22	18100	*	8245B
	23500	*	8255B
30	23500	*	8255B
	30400	*	8265A

传动比	电机频率 Hz	输出转速 r/min	电动机	
			输入转速 r/min	极数
121 (11×11)	50	12	1500	4

功率 kW	输出 转矩 N·m	使用 系数 K	机型号
0.09	25.5	*	8075A
	46.0	*	8085A
	59.0	1.77	8095A
0.18	106	*	8095A
	118	1.72	8105A
0.37	206	*	8105A
	242	1.08	8115A
0.55	333	1.38	8115B
0.75	491	1.01	8115B
1.1	608	*	8130C
	765	*	8135C
1.5	951	*	8145C
	951	*	8145C
2.2	1440	1.05	8160B
	1520	*	8160C
3.0	1520	*	8160C
	2260	*	8170C
5.5	2550	*	8175C
	3240	*	8180B
7.5	4910	1.08	8190B
11	7210	1.01	8215B
15	9480	*	8225B
	9480	*	8225B
18.5	11300	*	8235B
	11300	*	8235B
22	14200	*	8245B
	18100	*	8255B
30	23500	*	8255B
37	30400	*	8265A

- 注: 1. 使用系数为 * 表示不能使用电动机的全功率, 应在输出轴许用转矩下使用, 为了保护主机, 请用户自加安全装置。
2. 8265A 选用时请与厂方咨询。
3. 各机型允许的径向载荷见 P67 - P69 页, 请选型时参考。
4. 二级传动比一般组合原则为: 高速侧为传动比小的一端, 低速侧为传动比大的一端。

二级直联型选型表

传动比	电机频率 Hz	输出转速 r/min	电动机	
			输入转速 r/min	极数
187 (17×11)	50	8.0	1500	4

功率 kW	输出 转矩 N·m	使用 系数 K	机型号
0.09	25.5	*	8075A
	51.0	*	8085A
	91.2	1.33	8095A
0.18	182	1.33	8105A
0.37	255	*	8105A
0.55	374	1.08	8115A
0.75	510	*	8115B
	510	*	8115B
0.75	608	*	8130B
	765	*	8135B
1.5	1030	*	8145C
	1520	*	8160B
2.2	1810	*	8165B
	2229	1.01	8170B
4.0	2750	*	8175C
	3240	*	8180B
5.5	4052	1.01	8185B
	4070	*	8185B
7.5	5572	1.02	8190B
	6350	*	8195B
11	6870	*	8205B
	8490	*	8215B
15	11300	1.06	8225B
	14100	*	8235A
18.5	14100	*	8235B
	18100	*	8245B
22	22200	1.05	8255A

传动比	电机频率 Hz	输出转速 r/min	电动机	
			输入转速 r/min	极数
273 (21×13)	50	5.5	1500	4

功率 kW	输出 转矩 N·m	使用 系数 K	机型号
0.09	25.5	*	8075A
	51.0	*	8085A
	128	*	8095A
0.18	255	*	8105A
0.37	266	1.88	8115A
0.55	493	1.00	8115A
0.75	608	*	8130B
	765	*	8135B
0.75	1030	*	8145B
	1110	1.37	8160A
1.1	1520	*	8160B
	1520	*	8160B
1.5	1810	*	8165B
	2230	1.02	8170B
2.2	2750	*	8175B
	3240	*	8180A
3.0	3240	*	8180B
	3240	*	8180B
4.0	4070	*	8185B
	5690	*	8190A
5.5	5690	*	8190B
	7260	*	8195B
7.5	9610	*	8215A
	12800	*	8225B
11	16200	*	8235A
	20600	*	8245A
18.5	26500	*	8255A
	26500	*	8255A
22	32600	1.08	8265A
30	35300	*	8265A

传动比	电机频率 Hz	输出转速 r/min	电动机	
			输入转速 r/min	极数
195 (15×13)	50	7.7	1500	4

功率 kW	输出 转矩 N·m	使用 系数 K	机型号
0.09	25.5	*	8075A
	51.0	*	8085A
	95.1	1.33	8095A
0.18	190	1.33	8105A
0.37	255	*	8105A
0.55	390	1.08	8115A
0.75	510	*	8115B
	510	*	8115B
0.75	608	*	8130B
	765	*	8135B
1.1	1030	*	8145C
	1520	*	8160B
2.2	1810	*	8165B
	2260	*	8170B
3.0	2750	*	8175C
	2750	*	8175C
4.0	3240	*	8180B
	4070	*	8185B
5.5	4070	*	8185B
	4620	*	8190A
7.5	5690	*	8190B
	6350	*	8195B
7.5	6800	*	8205B
	7930	1.07	8215A
11	8490	*	8215B
	11300	*	8225B
15	11300	*	8225B
	14200	*	8235A
18.5	14200	*	8235B
	18100	*	8245B
22	18100	*	8245B
30	23200	1.01	8255A
	30400	*	8265A

传动比	电机频率 Hz	输出转速 r/min	电动机	
			输入转速 r/min	极数
289 (17×17)	50	5.2	1500	4

功率 kW	输出 转矩 N·m	使用 系数 K	机型号
0.09	25.5	*	8075A
	51.0	*	8085A
	128	*	8095A
0.18	141	1.66	8105A
0.37	255	*	8105A
0.55	281	1.66	8115A
0.75	510	*	8115A
	608	*	8130B
0.75	765	*	8135B
	1030	*	8145B
1.5	1810	*	8165B
	2260	*	8170B
2.2	2750	*	8175B
	3240	*	8180A
3.0	4070	*	8185B
	4070	*	8185B
4.0	4070	*	8185B
	5690	*	8190B
5.5	5690	*	8190B
	7260	*	8195B
7.5	9610	*	8215A
	11300	*	8225B
11	14200	*	8235A
	18100	*	8245B
18.5	23500	*	8255A
	30400	*	8265A

传动比	电机频率 Hz	输出转速 r/min	电动机	
			输入转速 r/min	极数
231 (21×11)	50	6.5	1500	4

功率 kW	输出 转矩 N·m	使用 系数 K	机型号
0.09	25.5	*	8075A
	51.0	*	8085A
	113	1.02	8095A
0.18	225	1.02	8105A
0.37	463	1.08	8115A
0.55	510	*	8115B
	510	*	8115B
0.75	608	*	8130B
	756	*	8135B
1.1	938	1.10	8145B
	1030	*	8145C
1.5	1520	*	8160B
	1810	*	8165B
2.2	2260	*	8170B
	2750	1.00	8175B
3.0	2750	*	8175C
	2750	*	8175C
4.0	3240	*	8180B
	4070	*	8185B
5.5	5690	*	8190B
	6890	1.05	8195B
7.5	7260	*	8205B
	9390	1.02	8215A
11	9610	*	8215B
	12800	*	8225B
15	16200	*	8235A
	18700	1.08	8245A
18.5	20600	*	8245B
	26500	*	8255A
22	26500	*	8255A
	26500	*	8255B
30	35300	*	8265A
	34600	*	8265A

- 注:1. 使用系数为*表示不能使用电动机
的全功率,应在输出轴许用转矩下
使用,为了保护主机,请用户自加安
全装置。
2. 8265A 选用时请与厂方咨询。
3. 各机型允许的径向载荷见 P67 -
P69 页,请选型时参考。
4. 二级传动比一般组合原则为:高速
端为传动比小的一端,低速端为传
动比大的一端。

二级直联型选型表

传动比	电机频率 Hz	输出转速 r/min	电动机	
			输入转速 r/min	极数
319 (29 × 11)	50	4.7	1500	4

传动比	电机频率 Hz	输出转速 r/min	电动机	
			输入转速 r/min	极数
377 (29 × 13)	50	4.0	1500	4

传动比	电机频率 Hz	输出转速 r/min	电动机	
			输入转速 r/min	极数
473 (43 × 11)	50	3.2	1500	4

功率 kW	输出 转矩 N·m	使用 系数 K	机型号
0.09	25.5	*	8075A
	51.0	*	8085A
	128	*	8095A
	155	1.66	8105A
0.18	255	*	8105A
	311	1.66	8115A
0.37	510	*	8115A
	608	*	8130A
0.55	608	*	8130B
	608	*	8130B
0.75	765	*	8135B
	1030	*	8145B
	1296	1.17	8160A
	1810	*	8165B
1.1	1810	*	8165B
	2260	*	8170B
1.5	2260	*	8175B
	2750	*	8175C
2.2	2750	*	8175C
	3240	*	8180A
	3810	1.07	8185A
	4070	*	8185B
3.0	4070	*	8185B
	4070	*	8190B
4.0	5690	*	8190B
	5690	*	8190B
	7260	*	8195B
5.5	9510	1.01	8215A
	9610	*	8215A
	12800	*	8225A
7.5	12800	*	8225B
	15500	*	8235A
	19000	1.05	8245A
	20300	*	8245B
11	25900	1.02	8255A
	26500	*	8255A
	35300	*	8265A
15	35300	*	8265A
	38000	1.31	8270A
	49700	*	8270A
22	51900	1.11	8275A
	57500	*	8275A

功率 kW	输出 转矩 N·m	使用 系数 K	机型号
0.09	25.5	*	8075A
	51.0	*	8085A
	128	*	8095A
	184	1.33	8105A
0.18	255	*	8105A
	368	1.33	8115A
0.37	510	*	8115A
	608	*	8130A
0.55	608	*	8135A
	765	*	8135B
0.75	765	*	8135B
	1030	*	8145B
1.1	1520	*	8160A
	1810	*	8165B
1.5	1810	*	8165B
	2260	*	8170B
2.2	2750	*	8175B
	3240	*	8180A
	4070	*	8185A
3.0	4070	*	8185B
	5690	*	8190A
4.0	5690	*	8195B
	7260	*	8195B
	8490	*	8205B
5.5	8490	*	8205B
	11300	*	8215A
	14100	1.01	8225A
7.5	14200	*	8225A
	18100	*	8235A
11	23500	*	8245A
	28200	1.08	8255A
15	30400	*	8255A
	38700	1.06	8265A
	40700	*	8265A
18.5	50500	*	8270A
	56400	1.07	8275A
	60500	*	8275A

功率 kW	输出 转矩 N·m	使用 系数 K	机型号
0.09	25.5	*	8075A
	51.0	*	8085A
	128	*	8095A
	255	1.00	8105A
0.18	510	*	8115A
	608	*	8130A
0.37	765	*	8135A
	948	1.08	8145A
0.55	1030	*	8145B
	1030	*	8145B
0.75	1520	*	8160A
	1810	*	8165A
	1810	*	8165A
1.1	2260	*	8170B
	2750	*	8175B
	3240	*	8180A
2.2	4070	*	8185A
	5640	1.00	8190A
3.0	5690	*	8190A
	5690	*	8190B
	7260	*	8195B
4.0	8490	*	8205B
	8490	*	8205B
	11300	*	8215A
5.5	14100	1.01	8225A
	14200	*	8225A
	18100	*	8235A
7.5	23500	*	8245A
	28200	1.08	8255A
11	30400	*	8255A
	38700	1.06	8265A
	40700	*	8265A
15	50500	*	8270A
	56400	1.07	8275A
	60500	*	8275A

- 注：1. 使用系数为*表示不能使用电动机的全功率，应在输出轴许用转矩下使用，为了保护主机，请用户自加安全装置。
 2. 8275A、8265A 选用时请与厂方咨询。
 3. 各机型允许的径向载荷见 P67 - P69 页，请选型时参考。
 4. 二级传动比一般组合原则为：高速端为传动比小的一端，低速端为传动比大的一端。

二级直联型选型表

传动比	电机 频率 Hz	输出 转速 r/min	电动机	
			输入转速 r/min	极数
559 (43 × 13)	50	2.7	1500	4

传动比	电机 频率 Hz	输出 转速 r/min	电动机	
			输入转速 r/min	极数
595 (35 × 17)	50	2.5	1500	4

传动比	电机 频率 Hz	输出 转速 r/min	电动机	
			输入转速 r/min	极数
649 (59 × 11)	50	2.3	1500	4

功率 kW	输出 转矩 N·m	使用 系数 K	机型号
0.09	25.5	*	8075A
	51.0	*	8085A
	128	*	8095A
	255	1.11	8105A
0.18	510	*	8115A
	765	*	8135A
0.37	1030	*	8145A
	1030	*	8145B
0.75	1520	*	8160A
	1810	*	8165A
1.1	2260	*	8170A
	2260	*	8170B
1.5	2750	*	8175B
	3240	*	8180A
	4070	*	8185A
	4070	*	8185A
2.2	5690	*	8190A
3.0	5690	*	8190A
4.0	7260	*	8195B
	8490	*	8205B
	11300	*	8215A
5.5	14200	*	8225A
7.5	18100	*	8235A
	22800	1.04	8245A
11	30400	*	8255A
15	40700	*	8265A
	50500	1.11	8270A
18.5	50500	*	8270A
22	60800	*	8275A

功率 kW	输出 转矩 N·m	使用 系数 K	机型号
0.09	51.0	*	8085A
	128	*	8095A
	255	*	8105A
	290	2.00	8115A
0.18	510	*	8115A
	580	*	8130A
0.37	765	*	8135A
	1030	*	8145A
0.55	1301	1.16	8160A
	1520	*	8160A
0.75	1520	*	8160A
	1810	*	8165A
	2260	*	8170A
1.5	2750	*	8175B
	3240	*	8180A
	4070	*	8185A
	4835	1.17	8190A
2.2	5690	*	8190A
	7260	*	8195B
4.0	8490	*	8205B
	11300	*	8215A
5.5	14200	*	8225A
	17700	1.02	8235A
7.5	18100	*	8235A
	23500	*	8245A
11	30400	*	8255A
	35400	1.14	8265A

功率 kW	输出 转矩 N·m	使用 系数 K	机型号
0.09	51.0	*	8085A
	128	*	8095A
	255	*	8105A
	317	1.60	8115A
0.18	510	*	8115A
	608	*	8130A
0.37	765	*	8135A
	1030	*	8145A
0.55	1301	1.16	8160A
	1520	*	8160A
0.75	1520	*	8160A
	1810	*	8165A
	2260	*	8170A
1.1	2750	*	8175B
	2750	*	8175B
1.5	3240	*	8180A
	4070	*	8185A
	5280	1.08	8190A
	5690	*	8190A
2.2	7260	*	8195B
	8490	*	8205B
4.0	8490	*	8205B
	11300	*	8215A
5.5	14200	*	8225A
	18100	*	8235A
7.5	23500	*	8245A
	30400	*	8255A
11	38700	1.05	8265A
	40700	*	8265A
15	50500	*	8270A
	50500	*	8270A
18.5	60800	*	8275A
	60800	*	8275A

- 注：1. 使用系数为*表示不能使用电动机的全功率，应在输出轴许用转矩下使用，为了保护主机，请用户自加安全装置。
 2. 8275A、8265A 选用时请与厂方咨询。
 3. 各机型允许的径向载荷见 P67 - P69 页，请选型时参考。
 4. 二级传动比一般组合原则为：高速端为传动比小的一端，低速端为传动比大的一端。

二级直联型选型表

传动比	电机频率 Hz	输出转速 r/min	电动机	
			输入转速 r/min	极数
731 (43 × 17)	50	2.1	1500	4

功率 kW	输出 转矩 N·m	使用 系数 K	机型号
0.09	25.5	*	8075A
	51.0	*	8085A
	128	*	8095A
	255	*	8105A
	356	1.44	8115A
0.18	510	*	8115A
	713	1.11	8135A
0.37	1030	*	8145A
	1465	1.08	8160A
0.55	1520	*	8160A
	1810	*	8165A
0.75	2260	*	8170A
	2750	*	8175A
1.1	3240	*	8180A
	3240	*	8180A
1.5	4070	*	8185A
	5690	*	8190A
2.2	5690	*	8190A
	7260	*	8195B
3.0	8490	*	8205B
	11300	*	8215A
4.0	14200	*	8225A
	14200	*	8225A
5.5	18100	*	8235A
	21800	1.08	8245A
7.5	23500	*	8245A
	29700	1.02	8255A
11	30400	*	8255A
	40700	*	8265A
15	40700	*	8265A
	50500	*	8270A
18.5	59400	1.02	8275A
	60800	*	8275A

传动比	电机频率 Hz	输出转速 r/min	电动机	
			输入转速 r/min	极数
841 (29 × 29)	50	1.8	1500	4

功率 kW	输出 转矩 N·m	使用 系数 K	机型号
0.09	25.5	*	8075A
	51.0	*	8085A
	128	*	8095A
	255	*	8105A
	410	1.22	8115A
0.18	510	*	8115A
	608	*	8130A
0.37	765	*	8135A
	1030	*	8145A
0.55	1520	*	8160A
	1686	1.08	8165A
0.75	1810	*	8165A
	1810	*	8165A
1.1	2260	*	8170A
	2750	*	8175B
1.5	3240	*	8180A
	3240	*	8180A
2.2	4070	*	8185A
	5690	*	8190A
3.0	6840	1.06	8195A
	7260	*	8195A
4.0	9610	*	8215A
	9610	*	8215A
5.5	12800	*	8225A
	16200	*	8235A
7.5	16200	*	8235A
	20600	*	8245A
11	25100	1.06	8255A
	26500	*	8255A
15	34100	1.03	8265A
	35300	*	8265A
18.5	50100	1.01	8270A
	50500	*	8270A
18.5	60800	*	8275A
	60800	*	8275A

传动比	电机频率 Hz	输出转速 r/min	电动机	
			输入转速 r/min	极数
1003 (59 × 17)	50	1.5	1500	4

功率 kW	输出 转矩 N·m	使用 系数 K	机型号
0.09	51.0	*	8085A
	128	*	8095A
	255	*	8105A
	489	1.11	8115A
	608	*	8130A
0.18	765	*	8135A
	978	1.11	8145A
0.37	1520	*	8160A
	1810	*	8165A
0.55	1810	*	8165A
	2260	*	8170A
0.75	2750	*	8175A
	3240	*	8180A
1.1	4070	1.00	8185A
	4070	*	8185A
1.5	4070	*	8185A
	5690	*	8190A
2.2	6991	*	8195A
	7260	*	8195B
3.0	8490	*	8205B
	11300	*	8215A
4.0	11300	*	8215A
	14200	*	8225A
5.5	18100	*	8235A
	23500	*	8245A
7.5	29900	1.02	8255A
	30400	*	8255A
11	40700	1.00	8265A
	40700	*	8265A
15	50500	*	8270A
	59800	1.02	8275A
15	60800	*	8275A
	60800	*	8275A

传动比	电机频率 Hz	输出转速 r/min	电动机	
			输入转速 r/min	极数
1225 (35 × 35)	50	1.2	1500	4

功率 kW	输出 转矩 N·m	使用 系数 K	机型号
0.09	25.5	*	8075A
	51.0	*	8085A
	128	*	8095A
	255	*	8105A
	510	*	8115A
0.18	608	*	8130A
	765	*	8135A
0.37	1030	*	8145A
	1520	*	8160A
0.55	1810	*	8165A
	2260	*	8170A
0.75	2750	*	8175A
	3240	*	8180A
1.5	4070	*	8185A
	5690	*	8190A
2.2	7260	*	8195A
	8490	*	8205B
3.0	11300	*	8215A
	14200	*	8225A
4.0	18100	*	8235A
	23500	*	8245A
5.5	30400	*	8255A
	36400	1.11	8265A
7.5	40700	*	8265A
	40700	*	8265A

注:1. 使用系数为*表示不能使用电动机的全功率,应在输出轴许用转矩下使用,为了保护主机,请用户自加安全装置。

2. 8275A、8265A 选用时请与厂方咨询。
3. 各机型允许的径向载荷见 P67 - P69 页,请选型时参考。
4. 二级传动比一般组合原则为:高速端为传动比小的一端,低速端为传动比大的一端。

二级直联型选型表

传动比	电机频率 Hz	输出转速 r/min	电动机	
			输入转速 r/min	极数
1247 (43 × 29)	50	1.2	1500	4
功率 kW	输出 转矩 N·m	使用 系数 K	机型号	
0.09	25.5	*	8075A	
	51.0	*	8085A	
	128	*	8095A	
0.18	255	*	8105A	
	510	*	8115A	
	608	*	8130A	
0.37	765	*	8135A	
	1030	*	8145A	
	1520	*	8160A	
0.55	2260	*	8170A	
	2750	*	8175A	
	3240	*	8180A	
0.75	4070	*	8185A	
	5690	*	8190A	
	7260	*	8195A	
1.1	8490	1.19	8205A	
	11300	*	8215A	
	14200	*	8225A	
1.5	18100	*	8235A	
	22100	*	8245A	
	26500	*	8255A	
2.2	30400	*	8265A	
	35300	*	8270A	
	40700	*	8275A	
3.0	50500	*	8270A	
	50500	*	8270A	
	60800	*	8275A	

传动比	电机频率 Hz	输出转速 r/min	电动机	
			输入转速 r/min	极数
1505 (43 × 35)	50	1.00	1500	4
功率 kW	输出 转矩 N·m	使用 系数 K	机型号	
0.09	25.5	*	8075A	
	51.0	*	8085A	
	128	*	8095A	
0.18	255	*	8105A	
	510	*	8115A	
	608	*	8130A	
0.37	765	*	8135A	
	1030	*	8145A	
	1520	*	8160A	
0.55	2260	*	8170A	
	2750	*	8175A	
	3240	*	8180A	
0.75	4070	*	8185A	
	5690	*	8190A	
	7260	*	8195A	
1.5	8490	1.19	8205A	
	11300	*	8215A	
	14200	*	8225A	
2.2	18100	*	8235A	
	22100	*	8245A	
	26500	*	8255A	
4.0	30400	*	8265A	
	35300	*	8270A	
	40700	*	8275A	
5.5	50500	*	8270A	
	50500	*	8270A	
	60800	*	8275A	

传动比	电机频率 Hz	输出转速 r/min	电动机	
			输入转速 r/min	极数
1479 (87 × 17)	50	1.0	1500	4
功率 kW	输出 转矩 N·m	使用 系数 K	机型号	
0.09	128	*	8095A	
	255	*	8105A	
	510	*	8115A	
0.18	608	*	8130A	
	765	*	8135A	
	1030	*	8145A	
0.37	1810	*	8165A	
	2260	*	8170A	
	2750	*	8175A	
0.55	3240	*	8180A	
	3730	*	8185A	
	4220	*	8190A	
0.75	4710	*	8195A	
	5690	*	8195A	
	7260	*	8195A	
1.1	8490	*	8205A	
	11300	*	8215A	
	14200	*	8225A	
1.5	18100	*	8235A	
	22100	*	8245A	
	26500	*	8255A	
2.2	30400	*	8265A	
	35300	*	8270A	
	40700	*	8275A	
3.0	50500	1.37	8270A	
	50500	*	8270A	
	60800	*	8275A	

传动比	电机频率 Hz	输出转速 r/min	电动机	
			输入转速 r/min	极数
1849 (43 × 43)	50	0.81	1500	4
功率 kW	输出 转矩 N·m	使用 系数 K	机型号	
0.09	25.5	*	8075A	
	51.0	*	8085A	
	128	*	8095A	
0.18	255	*	8105A	
	510	*	8115A	
	608	*	8130A	
0.37	765	*	8135A	
	1030	*	8145A	
	1520	*	8160A	
0.55	2260	*	8170A	
	2750	*	8175A	
	3240	*	8180A	
0.75	4070	*	8185A	
	5690	*	8190A	
	7260	*	8195A	
1.1	8490	*	8205A	
	11300	*	8215A	
	14200	*	8225A	
1.5	18100	*	8235A	
	22100	*	8245A	
	26500	*	8255A	
2.2	30400	*	8265A	
	35300	*	8270A	
	40700	*	8275A	
3.0	50500	1.07	8245A	
	50500	*	8245A	
	60800	*	8255A	
4.0	30400	*	8265A	
	35300	*	8270A	
	40700	*	8275A	
5.5	50500	*	8270A	
	50500	*	8270A	
	60800	*	8275A	

注: 1. 使用系数为 * 表示不能使用电动机全功率, 应在输出轴许用转矩下使用, 为了保护主机, 请用户自加安全装置。
2. 8275A、8265A 选用时请与厂方咨询。
3. 各机型允许的径向载荷参见 P67 - P69 页, 请选型时参考。
4. 二级传动比一般组合原则为: 高速端为传动比小的一端, 低速端为传动比大的一端。

二级直联型选型表

传动比	电机频率 Hz	输出转速 r/min	电动机	
			输入转速 r/min	极数
2065 (59 × 35)	50	0.73	1500	4
功率 kW	输出 转矩 N·m	使用 系数 K	机型号	
0.09	51.0	*	8085A	
	128	*	8095A	
	255	*	8105A	
0.18	510	*	8115A	
	608	*	8130A	
	765	*	8135A	
	1030	*	8145A	
	1520	*	8160A	
	1810	*	8165A	
0.37	2260	*	8170A	
	2750	*	8175A	
	3240	*	8180A	
0.55	4070	*	8185A	
0.75	5690	*	8190A	
	7260	*	8195A	
1.1	7260	*	8195A	
1.5	11300	*	8215A	
	14200	*	8225A	
2.2	18100	*	8235A	
	23500	*	8245A	
3.0	23500	*	8245A	
4.0	30400	*	8255A	
5.5	40700	*	8265A	
	50500	*	8270A	
7.5	60800	*	8275A	

传动比	电机频率 Hz	输出转速 r/min	电动机	
			输入转速 r/min	极数
2537 (59 × 43)	50	0.59	1500	4
功率 kW	输出 转矩 N·m	使用 系数 K	机型号	
0.09	51.0	*	8085A	
	128	*	8095A	
	255	*	8105A	
0.18	510	*	8115A	
	608	*	8130A	
	765	*	8135A	
	1030	*	8145A	
	1520	*	8160A	
	1810	*	8165A	
0.37	2260	*	8170A	
	2750	*	8175A	
	3240	*	8180A	
0.55	4070	*	8185A	
0.75	5690	*	8190A	
	7260	*	8195A	
1.1	8490	*	8205A	
1.5	11300	*	8215A	
1.5	11300	*	8215A	
	14200	*	8225A	
2.2	18100	*	8235A	
	23500	*	8245A	
3.0	30400	*	8255A	
4.0	30400	*	8255A	
5.5	40700	*	8265A	
	50500	*	8270A	
7.5	60800	*	8275A	

传动比	电机频率 Hz	输出转速 r/min	电动机	
			输入转速 r/min	极数
3045 (87 × 35)	50	0.49	1500	4
功率 kW	输出 转矩 N·m	使用 系数 K	机型号	
0.09	128	*	8095A	
	255	*	8105A	
	510	*	8115A	
0.18	608	*	8130A	
	765	*	8135A	
	1030	*	8145A	
	1520	*	8160A	
	1810	*	8165A	
	2260	*	8170A	
0.37	2750	*	8175A	
	3240	*	8180A	
	4070	*	8185A	
0.55	4070	*	8185A	
0.75	5690	*	8190A	
	7260	*	8195A	
1.1	9420	*	8215A	
1.5	9420	*	8215A	
	12800	*	8225A	
2.2	16200	*	8235A	
	20600	*	8245A	
3.0	26500	*	8255A	
4.0	26500	*	8255A	
5.5	35300	*	8265A	
	50500	*	8270A	
7.5	60800	*	8275A	

传动比	电机频率 Hz	输出转速 r/min	电动机	
			输入转速 r/min	极数
3481 (59 × 59)	50	0.43	1500	4
功率 kW	输出 转矩 N·m	使用 系数 K	机型号	
0.09	128	*	8095A	
	255	*	8105A	
	510	*	8115A	
0.18	608	*	8130A	
	765	*	8135A	
	1030	*	8145A	
	1520	*	8160A	
	1810	*	8165A	
	2260	*	8170A	
0.37	2750	*	8175A	
	3240	*	8180A	
	4070	*	8185A	
0.55	4070	*	8185A	
0.75	5690	*	8190A	
	7260	*	8195A	
1.1	8490	*	8205A	
1.5	11300	*	8215A	
1.5	11300	*	8215A	
	14200	*	8225A	
2.2	18100	*	8235A	
	23500	*	8245A	
3.0	30400	*	8255A	
4.0	30400	*	8255A	
5.5	40700	*	8265A	
	50500	*	8270A	
7.5	60800	*	8275A	

- 注: 1. 使用系数为 * 表示不能使用电动机的全功率,应在输出轴许用转矩下使用,为了保护主机,请用户自加安全装置。
 2. 8275A; 8265A 选用时请与厂方咨询。
 3. 各机型允许的径向载荷见 P67 - P69 页,请选型时参考。
 4. 二级传动比一般组合原则为:高速端为传动比小的一端,低速端为传动比大的一端。

二级直联型选型表

传动比	电机频率 Hz	输出转速 r/min	电动机	
			输入转速 r/min	极数
4437 (87 × 51)	50	0.34	1500	4

功率 kW	输出 转矩 N·m	使用 系数 K	机型号
0.09	128	*	8095A
	255	*	8105A
	510	*	8115A
0.18	608	*	8130A
	765	*	8135A
	1030	*	8145A
	1520	*	8160A
	1810	*	8165A
	2260	*	8170A
	2750	*	8175A
0.37	3240	*	8180A
	4070	*	8185A
0.55	4070	*	8185A
0.75	5690	*	8190A
	7260	*	8195A
1.1	9420	*	8215A
	9420	*	8215A
1.5	12800	*	8225A
	16200	*	8235A
2.2	20600	*	8245A
	26500	*	8255A
3.0	26500	*	8255A
4.0	26500	*	8255A
5.5	35300	*	8265A
	50500	*	8270A
7.5	60800	*	8275A

传动比	电机频率 Hz	输出转速 r/min	电动机	
			输入转速 r/min	极数
5133 (87 × 59) # 59 × 87	50	0.29	1500	4

功率 kW	输出 转矩 N·m	使用 系数 K	机型号
0.09	128	*	8095A
	255	*	8105A
	510	*	8115A
0.18	608	*	8130A
	765	*	8135A
	1030	*	8145A
	1520	*	8160A
	1810	*	8165A
	2260	*	8170A
	2750	*	8175A
0.37	3240	*	8180A
	4070	*	8185A
0.55	4070	*	8185A
0.75	5690	*	8190A
	7260	*	8195A
	8490	*	#8205A
1.5	11300	*	#8215A
	14200	*	#8225A
2.2	18100	*	#8235A
	23500	*	#8245A
3.0	30400	*	#8255A
4.0	30400	*	#8255A
5.5	40700	*	#8265A
	50500	*	8270A
7.5	60800	*	8275A

传动比	电机频率 Hz	输出转速 r/min	电动机	
			输入转速 r/min	极数
6177 (87 × 71)	50	0.24	1500	4

功率 kW	输出 转矩 N·m	使用 系数 K	机型号	
0.09	510	*	8115B	
	608	*	8130B	
	765	*	8135B	
0.18	1030	*	8145B	
	1520	*	8160A	
	1810	*	8165A	
	2260	*	8170A	
	2750	*	8175A	
	0.37	3240	*	8180A
		4070	*	8185A
0.55	4070	*	8185A	
0.75	5690	*	8190A	
	7260	*	8195A	
1.1	9420	*	8215A	
	9420	*	8215A	
1.5	12800	*	8225A	
	16200	*	8235A	
2.2	20600	*	8245A	
	26500	*	8255A	
3.0	26500	*	8255A	
4.0	26500	*	8255A	
5.5	35300	*	8265A	
	50500	*	8270A	
7.5	60800	*	8275A	

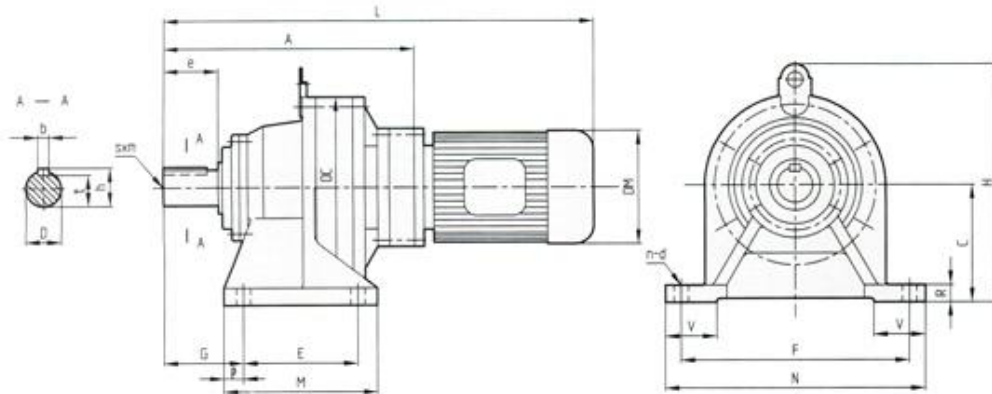
传动比	电机频率 Hz	输出转速 r/min	电动机	
			输入转速 r/min	极数
7569 (87 × 87)	50	0.20	1500	4

功率 kW	输出 转矩 N·m	使用 系数 K	机型号	
0.09	510	*	8115B	
	608	*	8130B	
	765	*	8135B	
0.18	1030	*	8145B	
	1520	*	8160A	
	1810	*	8165A	
	2260	*	8170A	
	2750	*	8175A	
	0.37	3240	*	8180A
		4070	*	8185A
0.55	4070	*	8185A	
0.75	5690	*	8190A	
	7260	*	8195A	
1.1	9420	*	8215A	
	9420	*	8215A	
1.5	12800	*	8225A	
	16200	*	8235A	
2.2	20600	*	8245A	
	26500	*	8255A	
3.0	26500	*	8255A	
4.0	26500	*	8255A	
5.5	35300	*	8265A	
	50500	*	8270A	
7.5	60800	*	8275A	

注: 1. 使用系数为*表示不能使用电动机的全功率,应在输出轴许用转矩下使用,为了保护主机,请用户自加安全装置。
 2. 8275A;8265A 选用时请与厂方咨询。
 3. 各机型允许的径向载荷见 P67 - P69 页,请选型时参考。
 4. 二级传动比一般组合原则为:高速端为传动比小的一端,低速端为传动比大的一端,带#的适用传动比为 59 × 87(低速端 59,高速端 87)。

二级卧式直联型外形安装尺寸图表

XWED 型 8075A ~ 8145C



机型号	尺寸													输出端					
	A	C	DC	E	F	M	N	G	P	H	R	V	n-d	D	e	b	t	h	s × m
8075A	125	80	110	60	120	84	144	42	12	138	10	35	4-φ9	14	25	5	11	16	—
8085A	131	80	110	60	120	84	144	47	12	138	10	35	4-φ9	18	30	6	14.5	20.5	—
8095A	190	100	150	90	150	130	180	60	15	207	12	40	4-φ11	28	35	8	24	31	—
8105A	204	100	150	90	150	135	180	60	15	207	12	40	4-φ11	28	35	8	24	31	—
8115A	240	120	204	115	190	155	230	82	20	257	15	55	4-φ14	38	55	10	33	41	—
8115B	252	120	204	115	190	155	230	82	20	257	15	55	4-φ14	38	55	10	33	41	—
8130A	294	150	230	145	290	195	330	100	25	300	22	65	4-φ18	50	70	14	44.5	53.5	M10 × 18
8130B	303	150	230	145	290	195	330	100	25	300	22	65	4-φ18	50	70	14	44.5	53.5	M10 × 18
8130C	317	150	230	145	290	195	330	100	25	300	22	65	4-φ18	50	70	14	44.5	53.5	M10 × 18
8135C	317	150	230	145	290	195	330	100	25	300	22	65	4-φ18	50	70	14	44.5	53.5	M10 × 18
8145A	314	150	230	145	290	195	330	120	25	300	22	65	4-φ18	50	90	14	44.5	53.5	M10 × 18
8145B	323	150	230	145	290	195	330	120	25	300	22	65	4-φ18	50	90	14	44.5	53.5	M10 × 18
8145C	337	150	230	145	290	195	330	120	25	300	22	65	4-φ18	50	90	14	44.5	53.5	M10 × 18

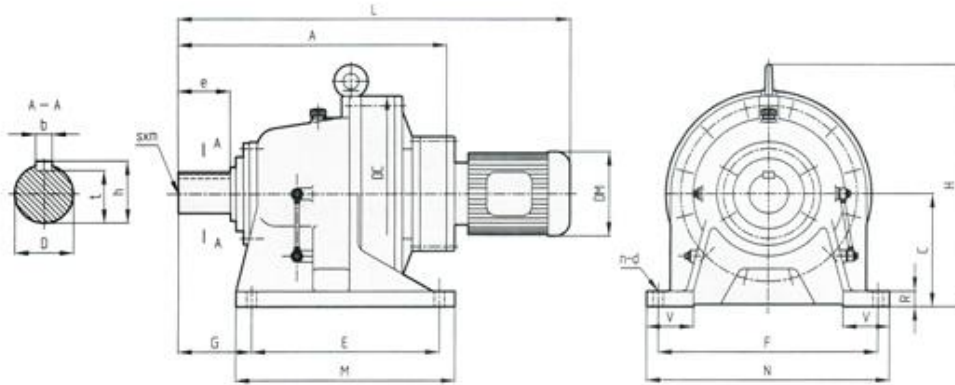
二级卧式直联型外形安装尺寸图表

尺寸 功率	型号	8075A	8085A	8095A	8105A	8115A	8115B	8130A 8135A	8130B 8135B	8130C 8135C	8145A	8145B	8145C
		0.09	DM	128	128	128	128	128	128				
	J	120	120	120	120	120	120						
	L	316	322	381	395	431	443						
	重量	13	13		23								
0.18	DM			130	130	130		130	130		130	130	
	J			100	100	100		100	100		100	100	
	L			441	455	491		540	552		560	572	
	重量												
0.37	DM				140	140		140			140		
	J				125	125		125			125		
	L				455	491		540			560		
	重量												
0.55	DM						175		175			175	
	J						160		160			160	
	L						534		585			605	
	重量												
0.75	DM						175		175			175	
	J						160		160			160	
	L						534		585			605	
	重量												
1.1	DM									195			
	J									170			
	L									611			
	重量												
1.5	DM									195			195
	J									170			170
	L									635			655
	重量												
2.2	DM									215			215
	J									185			185
	L									675			695
	重量												

注:1. 表中所列尺寸单位为毫米,重量单位为千克,功率单位为千瓦。2. 所用电动机为 Y 系列及 YA 增安型尺寸(4 极电机),若用 YB, YEJ, YCT 等电动机请与我厂接洽。3. D 轴径配合为 h₈/k₇, 止口直径 D₁, 配合公差为 h₈。

二级卧式直联型外形安装尺寸图表

XWED 型 8160A ~ 8275A



机型号	尺寸													输出端					
	A	C	DC	E	F	M	N	G	H	R	V	n-d	D	e	b	t	h	s x m	
8160A 8165A	373	160	300	150	370	238	410	139	356	25	75	4-φ18	60	90	18	53	64	M10 x 18	
8160B 8165B	384	160	300	150	370	238	410	139	356	25	75	4-φ18	60	90	18	53	64	M10 x 18	
8160C 8165C	389	160	300	150	370	238	410	139	356	25	75	4-φ18	60	90	18	53	64	M10 x 18	
8170A 8175A	418	200	340	275	380	335	430	125	425	30	80	4-φ22	70	90	20	62.5	74.5	M12 x 24	
8170B 8175B	432	200	340	275	380	335	430	125	425	30	80	4-φ22	70	90	20	62.5	74.5	M12 x 24	
8170C 8175C	436	200	340	275	380	335	430	125	425	30	80	4-φ22	70	90	20	62.5	74.5	M12 x 24	
8180A 8185A	474	220	370	320	420	380	470	145	460	30	85	4-φ22	80	110	22	71	85	M12 x 24	
8180B 8185B	496	220	370	320	420	380	470	145	460	30	85	4-φ22	80	110	22	71	85	M12 x 24	
8190A 8195A	556	250	430	380	480	440	530	170	529	35	90	4-φ26	95	135	25	86	100	M20 x 34	
8190B 8195B	572	250	430	380	480	440	530	170	529	35	90	4-φ26	95	135	25	86	100	M20 x 34	
8205A	602	250	448	360	440	440	530	215	530	35	100	4-φ26	100	165	28	90	106	M20 x 34	
8205B	628	250	448	360	440	440	530	215	530	35	100	4-φ26	100	165	28	90	106	M20 x 34	
8215A	650	265	485	395	480	475	580	210	575	40	110	4-φ26	110	165	28	100	116	M20 x 34	
8215B	675	265	485	395	480	475	580	210	575	40	110	4-φ26	110	165	28	100	116	M20 x 34	
8225A	692	280	526	420	540	520	620	230	610	40	115	4-φ33	120	165	32	109	127	M20 x 34	
8225B	736	280	526	420	540	520	620	230	610	40	115	4-φ33	120	165	32	109	127	M20 x 34	
8235A	778	300	562	460	580	560	670	260	667	45	120	4-φ33	130	200	32	119	137	M24 x 41	
8235B	800	300	562	460	580	560	670	260	667	45	120	4-φ33	130	200	32	119	137	M24 x 41	
8245A	816	335	614	480	630	580	720	263	729	45	128	4-φ39	140	200	36	128	148	M24 x 41	
8245B	837	335	614	480	630	580	720	263	729	45	128	4-φ39	140	200	36	128	148	M24 x 41	
8255A	956	375	670	520	670	630	780	320	815	50	140	4-φ39	160	240	40	147	169	M30 x 49	
8255B	978	375	670	520	670	630	780	320	815	50	140	4-φ39	160	240	40	147	169	M30 x 49	
8265A	1088	400	736	590	770	700	880	390	874	55	160	4-φ45	170	300	40	157	179	M30 x 49	
8270A 8275A	1351	540	950	420 x 2	1050	1040	1160	485	1163	60	200	6-φ45	180	330	45	165	190	M42 x 80	

二级卧式直联型外形安装尺寸图表

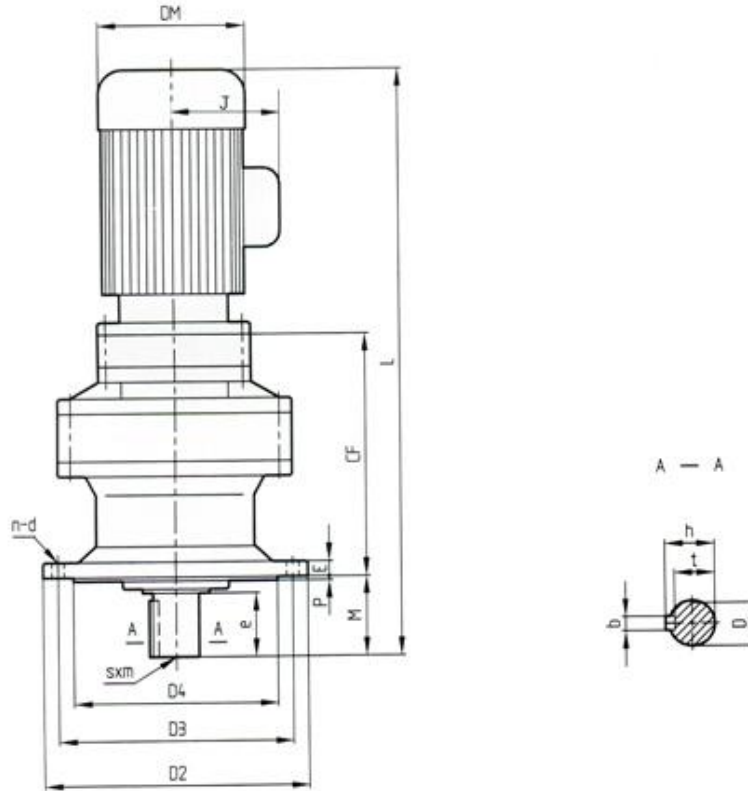
尺寸		机型号											
功率		8160A 8165A	8160B 8165B	8160C 8165C	8170A 8175A	8170B 8175B	8170C 8175C	8180A 8185A	8180B 8185B	8190A 8195A	8190B 8195B	8205A	8205B
0.18	DM	130			130								
	J	100			100								
	L	624			670								
0.37	DM	140			140			140					
	J	125			125			125					
	L	624			670			707					
0.55	DM	175			175			175					
	J	160			160			160					
	L	655			701			756					
0.75	DM	175			175			175		175		175	
	J	160			160			160		160		160	
	L	655			701			756		838		879	
1.1	DM		195			195		195		195		195	
	J		170			170		170		170		170	
	L		681			726		768		850		891	
1.5	DM		195			195		195		195		195	
	J		170			170		170		170		170	
	L		705			750		792		874		915	
2.2	DM		215	215		215	215	215		215	215		215
	J		185	185		185	185	185		185	185		185
	L		745	747		790	794	832		914	930		982
3.0	DM		215			215		215	215				215
	J		185			185		185	185				185
	L		747			794		854	914				982
4	DM			230			230		230	230		230	
	J			190			190		190	190		190	
	L			764			811		882	931		947	
5.5	DM						270		270	270	270		270
	J						210		210	210	210		210
	L						874		934	994	1010		1062
7.5	DM								270		270		270
	J								210		210		210
	L								972		1048		1100

尺寸		机型号											
功率		8215A	8215B	8225A	8225B	8235A	8235B	8245A	8245B	8255A	8255B	8265A	8270A 8275A
1.5	DM	195			195								
	J	170			170								
	L	968			1010								
2.2	DM	215			215		215		215				
	J	185			185		185		185				
	L	1008			1050		1136		1174				
3	DM	215			215				215	215			
	J	185			185				185	185			
	L	1008			1050				1174	1361			
4	DM	230			230				230	230			
	J	190			190				190	190			
	L	1025			1067				1191	1331			
5.5	DM	270			270				270	270		270	270
	J	210			210				210	210		210	210
	L	1088			1130				1254	1394		1526	1787
7.5	DM	270	270		270				270	270		270	270
	J	210	210		210				210	210		210	210
	L	1126	1151		1168				1292	1432		1564	1825
11	DM		325			325			325			325	325
	J		255			255			255			255	255
	L		1187			1247			1328			1468	1600
15	DM				325	325			325	325		325	325
	J				255	255			255	255		255	255
	L				1292	1335			1373	1394		1531	1645
18.5	DM				400			400	400	400		400	400
	J				310			310	310	310		310	310
	L				1402			1467	1504	1623		1755	2016
22	DM							400	400	400		400	400
	J							310	310	310		310	310
	L							1467	1504	1623		1755	2016
30	DM										450	450	450
	J										345	345	345
	L										1691	1768	2029
37	DM											450	450
	J											345	345
	L											1793	2054

注: 1. 表中所列尺寸单位为毫米,重量单位为千克。功率单位为千瓦。2. 所用电动机为 Y 系列及 YA 增安型尺寸(4 极电机),若用 YB, YEJ, YCT 等电动机请与我厂接洽。3. D 轴径配合为 h₈。

二级立式直联型外形安装尺寸图表

XLED 型 8075A ~ 8145C



机型号	尺寸								输出端					
	CF	M	E	P	D2	D3	D4	n-d	D	e	b	t	h	sxm
8075A	91	34	8	3	120	102	80	6-Φ9	14	25	5	11	16	-
8085A	89	42	9	3	160	134	110	4-Φ11	18	30	6	14.5	20.5	-
8095A	142	48	9	3	160	134	110	4-Φ11	28	35	8	24	31	-
8105A	156	48	9	3	160	134	110	4-Φ11	28	35	8	24	31	-
8115A	171	69	13	4	210	180	140	6-Φ11	38	55	10	33	41	-
8115B	183	69	13	4	210	180	140	6-Φ11	38	55	10	33	41	-
8130A	218	76	15	4	260	230	200	6-Φ11	50	61	14	44.5	53.5	M10×18
8130B														-
8135B														-
8130C	241	76	15	4	260	230	200	6-Φ11	50	61	14	44.5	53.5	M10×18
8135C														-
8145A	218	96	15	4	260	230	200	6-Φ11	50	81	14	44.5	53.5	M10×18
8145B	227													-
8145C	241													-

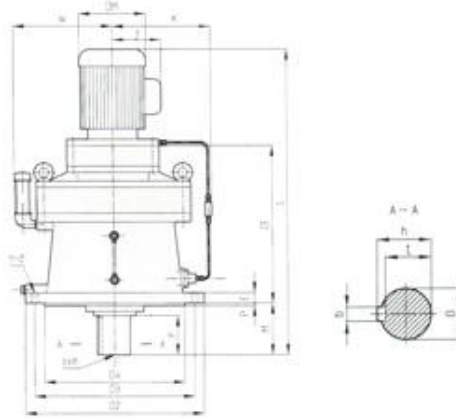
二级立式直联型外形安装尺寸图表

尺寸 功率	型号	8075A	8085A	8095A	8105A	8115A	8115B	8130A 8135A	8130B 8135B	8130C 8135C	8145A	8145B	8145C
	0.09	DM	128	128	128	128	128	128					
J		120	120	120	120	120	120						
L		316	322	381	395	431	443						
重量		13	13		23								
0.18	DM			130	130	130		130	130		130	130	
	J			100	100	100		100	100		100	100	
	L			441	455	491		540	552		560	572	
	重量												
0.37	DM				140	140		140			140		
	J				125	125		125			125		
	L				455	491		540			560		
	重量												
0.55	DM						175		175			175	
	J						160		160			160	
	L						534		585			605	
	重量												
0.75	DM						175		175			175	
	J						160		160			160	
	L						534		585			605	
	重量												
1.1	DM									195			
	J									170			
	L									611			
	重量												
1.5	DM									195			195
	J									170			170
	L									635			655
	重量												
2.2	DM									215			215
	J									185			185
	L									675			695
	重量												

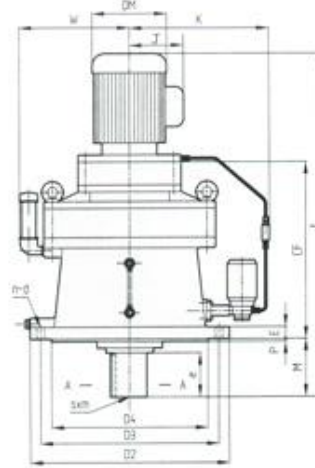
注:1. 表中所列尺寸单位为毫米,重量单位为千克,功率单位为千瓦。2. 所用电动机为 Y 系列及 YA 端安型尺寸(4 极电机),若用 YB, YEJ, YCT 等电动机请与我厂接洽。3. D 轴径配合为 h_9 , 止口直径 D_9 , 配合公差为 h_9 。

二级立式直联型外形安装尺寸图表

XLED 型 8160A ~ 8265A



XLED 型 8270A ~ 8275A



机型号	R寸	CF	M	E	P	D2	D3	D4	n-d	K	W	输出端					
												D	e	b	t	h	s x m
8160A	285	285	89	20	4	340	310	270	6-Φ11	217	200	60	80	18	53	64	M10 × 18
8160B																	
8160C																	
8165A																	
8165B																	
8165C	300	94	22	5	400	360	316	8-Φ14	222	225	70	84	20	62.5	74.5	M12 × 24	
8170A																	
8170B																	
8175A																	
8175B																	
8175C	342	110	22	5	430	390	345	8-Φ18	237	240	80	100	22	71	85	M12 × 24	
8180A																	
8185A																	
8185B																	
8185C																	411
8190A																	
8195A																	
8190B																	
8195B	398	204	30	5	455	405	355	8-Φ22	376	287	100	165	28	90	106	M20 × 34	
8205A																	
8205B																	
8215A																	
8215B																	472
8225A																	
8225B																	
8235A																	
8235B	529	250	40	10	570	510	450	8-Φ27	413	344	130	200	32	119	137	M24 × 41	
8245A																	
8245B																	
8255A																	
8255B																	661
8265A																	
8270A																	
8275A																	
8275A	994	355	60	10	1160	1020	900	8-Φ39	610	613	180	320	45	165	190	M42 × 80	
8270A																	
8275A																	
8275A																	
8275A																	

注：“K”尺寸是减速机中心线到示油器的距离，该尺寸为油泵强制润滑时尺寸，其它润滑方式无“K”尺寸。

二级立式直联型外形安装尺寸图表

尺寸	机型号	8160A 8165A	8160B 8165B	8160C 8165C	8170A 8175A	8170B 8175B	8170C 8175C	8180A 8185A	8180B 8185B
0.18	DM	130			130				
	J	100			100				
	L	624			670				
0.37	DM	140			140			140	
	J	125			125			125	
	L	624			670			707	
0.55	DM	175			175			175	
	J	160			160			160	
	L	655			701			756	
0.75	DM	175			175			175	
	J	160			160			160	
	L	655			701			756	
1.1	DM		195			195		195	
	J		170			170		170	
	L		681			726		768	
1.5	DM		195			195		195	
	J		170			170		170	
	L		705			750		792	
2.2	DM		215	215		215	215	215	
	J		185	185		185	185	185	
	L		745	747		790	794	832	
3.0	DM			215			215		215
	J			185			185		185
	L			747			794		854
4	DM			230			230		230
	J			190			190		190
	L			764			811		882
5.5	DM						270		270
	J						210		210
	L						874		934
7.5	DM								270
	J								210
	L								972

尺寸	机型号	8190A 8195A	8190B 8195B	8205A	8205B	8215A	8215B	8225A	8225B	8235A	8235B	8245A	8245B	8255A	8255B	8265A	8270A 8275A
0.75	DM	175															
	J	160															
	L	838															
1.1	DM	195															
	J	170															
	L	850															
1.5	DM	195				195		195									
	J	170				170		170									
	L	874				968		1010									
2.2	DM	215	215			215	215	215		215		215					
	J	185	185			185	185	185		185		185					
	L	914	930			982	1008	1050		1136		1174					
3.0	DM					215	215	215				215		215			
	J					185	185	185				185		185			
	L					982	1008	1050				1174		1361			
4	DM	230	230			230	230	230		230		230		230			
	J	190	190			190	190	190		190		190		190			
	L	931	947			999	1025	1067		1153		1191		1331			
5.5	DM	270	270			270	270	270		270		270		270		270	270
	J	210	210			210	210	210		210		210		210		210	210
	L	994	1010			1062	1088	1130		1216		1254		1394		1526	1787
7.5	DM	270				270	270	270		270		270		270		270	270
	J	210				210	210	210		210		210		210		210	210
	L	1048				1100	1126	1168		1264		1292		1432		1564	1825
11	DM						325	325		325		325		325		325	325
	J						255	255		255		255		255		255	255
	L						1187	1247		1290		1328		1468		1600	1861
15	DM						325	325		325		325		325		325	325
	J						255	255		255		255		255		255	255
	L						1292	1335		1373		1394		1531		1645	1906
18.5	DM							400		400		400		400		400	400
	J							310		310		310		310		310	310
	L							1402		1467		1504		1623		1755	2016
22	DM									400		400		400		400	400
	J									310		310		310		310	310
	L									1467		1504		1623		1755	2016
30	DM														450	450	450
	J														345	345	345
	L														1691	1768	2029
37	DM															450	450
	J															345	345
	L															1793	2054

注: 1. 表中所列尺寸单位为毫米,重量单位为千克,功率单位为千瓦。2. 所用电动机为 Y 系列及 YA 端安装尺寸(4 极电机),若用 YB, YEJ, YCT 等电动机请与我厂接洽。3. D 轴径配合为 h₆, 止口直径 D, 配合公差为 h₆。

二级双轴型选型表

输入转速为 1500r/min

减速比	99		104		121		143		165		187		195		231		273		289		319		377	
	(11×9)		(13×8)		(11×11)		(13×11)		(15×11)		(17×11)		(15×13)		(21×11)		(21×13)		(17×17)		(29×11)		(29×13)	
输出转速 (r/min)	15.1		14		12		10		9.1		8.0		7.7		6.5		5.5		5.2		4.7		4.0	
机型号	功率 kW	转矩 N·m	功率 kW	转矩 N·m	功率 kW	转矩 N·m	功率 kW	转矩 N·m	功率 kW	转矩 N·m	功率 kW	转矩 N·m	功率 kW	转矩 N·m	功率 kW	转矩 N·m	功率 kW	转矩 N·m	功率 kW	转矩 N·m	功率 kW	转矩 N·m	功率 kW	转矩 N·m
8075A	—	—	—	—	0.10	25.5	0.10	25.5	0.10	25.5	0.10	25.5	0.10	25.5	0.10	25.5	0.10	25.5	0.10	25.5	0.10	25.5	0.10	25.5
8085A	—	—	—	—	0.10	46.0	0.10	51.0	0.10	51.0	0.10	51.0	0.10	51.0	0.10	51.0	0.10	51.0	0.10	51.0	0.10	51.0	0.10	51.0
8095A	—	—	0.18	102	0.16	106	0.14	108	0.14	128	0.12	128	0.12	128	0.10	128	0.10	128	0.10	128	0.10	128	0.10	128
8105A	—	—	0.37	206	0.31	206	0.27	206	0.29	255	0.25	255	0.24	255	0.20	255	0.17	255	0.15	255	0.15	255	0.12	255
8115A	—	—	0.40	226	0.40	262	0.40	310	0.40	350	0.40	405	0.40	423	0.40	501	0.34	510	0.32	510	0.30	510	0.25	510
8115B	—	—	0.84	473	0.76	497	0.66	510	0.57	510	0.50	510	0.48	510	0.41	510	0.34	510	—	—	—	—	—	—
8130A	—	—	—	—	—	—	—	—	—	—	—	—	—	—	—	—	—	—	—	—	—	—	—	—
8130B	—	—	1.08	608	0.93	608	0.78	608	0.68	608	0.60	608	0.58	608	0.49	608	0.41	608	0.38	608	0.35	608	0.30	608
8130C	1.08	579	1.08	608	0.93	608	0.78	608	—	—	—	—	—	—	—	—	—	—	—	—	—	—	—	—
8135A	—	—	—	—	—	—	—	—	—	—	—	—	—	—	—	—	—	—	—	—	—	—	—	—
8135B	—	—	1.36	765	1.06	695	0.99	765	0.86	765	0.75	765	0.72	765	0.61	765	0.52	765	0.49	765	0.44	765	0.37	765
8135C	1.36	579	1.36	765	1.17	765	0.99	765	0.86	765	—	—	—	—	—	—	—	—	—	—	—	—	—	—
8145A	—	—	—	—	—	—	—	—	—	—	—	—	—	—	—	—	—	—	—	—	—	—	—	—
8145B	—	—	—	—	—	—	1.02	794	1.00	896	0.85	896	0.85	902	0.82	1030	0.70	1030	0.65	1030	0.60	1030	0.50	1030
8145C	1.83	882	1.83	1030	1.45	951	1.33	1030	1.15	1030	0.98	1000	0.97	1030	0.82	1030	0.70	1030	—	—	—	—	—	—
8160A	—	—	—	—	—	—	—	—	—	—	—	—	—	—	—	—	—	—	—	—	—	—	—	—
8160B	2.70	1448	2.70	1520	2.32	1520	1.96	1520	1.70	1520	1.50	1520	1.44	1520	1.21	1520	1.03	1520	—	—	—	—	—	—
8160C	2.70	1448	2.70	1520	2.32	1520	—	—	—	—	—	—	—	—	—	—	—	—	—	—	—	—	—	—
8165A	—	—	—	—	—	—	—	—	—	—	—	—	—	—	—	—	—	—	—	—	—	—	—	—
8165B	—	—	—	—	—	—	2.34	1810	2.03	1810	1.78	1810	1.72	1810	1.45	1810	1.23	1810	1.23	1810	1.05	1810	0.89	1810
8165C	3.22	1727	3.22	1810	—	—	2.34	1810	—	—	—	—	—	—	—	—	—	—	—	—	—	—	—	—
8170A	—	—	—	—	—	—	—	—	—	—	—	—	—	—	—	—	—	—	—	—	—	—	—	—
8170B	—	—	—	—	—	—	—	—	—	—	—	—	—	—	—	—	—	—	—	—	—	—	—	—
8170C	4.00	2146	4.00	2260	3.44	2260	2.91	2260	2.52	2260	2.23	2260	2.13	2260	1.80	2260	1.52	2260	1.44	2260	1.31	2260	1.10	2260
8175A	—	—	—	—	—	—	—	—	—	—	—	—	—	—	—	—	—	—	—	—	—	—	—	—
8175B	—	—	—	—	—	—	—	—	—	—	—	—	—	—	—	—	—	—	—	—	—	—	—	—
8175C	4.87	2612	4.87	2750	3.89	2750	3.54	2750	3.07	2750	2.71	2750	2.60	2750	2.19	2750	—	—	—	—	—	—	—	—
8180A	—	—	—	—	—	—	—	—	—	—	—	—	—	—	—	—	—	—	—	—	—	—	—	—
8180B	—	—	5.74	3240	4.94	3240	4.18	3240	3.62	3240	3.20	3240	3.06	3240	2.59	3240	2.19	3240	2.07	3240	1.87	3240	1.58	3240
8185A	—	—	—	—	—	—	—	—	—	—	—	—	—	—	—	—	—	—	—	—	—	—	—	—
8185B	—	—	7.05	3970	5.09	3340	5.13	3970	4.55	4070	4.02	4070	3.85	4070	3.25	4070	2.75	4070	2.60	4070	2.35	4070	1.99	4070
8190A	—	—	—	—	—	—	—	—	—	—	—	—	—	—	—	—	—	—	—	—	—	—	—	—
8190B	—	—	9.56	5390	8.11	5320	7.34	5690	6.36	5690	5.62	5690	5.38	5690	4.54	5690	3.85	5690	3.63	5690	3.29	5690	2.78	5690
8195A	—	—	—	—	—	—	—	—	—	—	—	—	—	—	—	—	—	—	—	—	—	—	—	—
8195B	—	—	—	—	—	—	7.74	5690	6.70	5690	6.00	6079	6.00	6350	5.80	7260	4.91	7260	4.51	7060	4.20	7260	3.55	7260
8205A	—	—	—	—	—	—	—	—	—	—	—	—	—	—	—	—	—	—	—	—	—	—	—	—
8205B	—	—	—	—	8.68	5690	—	—	7.68	6870	6.79	6870	6.50	6870	5.80	7260	—	—	—	—	—	—	—	—
8215A	—	—	—	—	9.91	6500	—	—	9.49	8490	8.39	8490	8.03	8490	7.68	9610	6.50	9610	5.43	8490	5.56	9610	4.70	9610
8215B	—	—	—	—	11.1	7260	—	—	9.49	8490	8.39	8490	8.03	8490	7.68	9610	—	—	—	—	—	—	—	—
8225A	—	—	—	—	—	—	—	—	—	—	—	—	—	—	—	—	—	—	—	—	—	—	—	—
8225B	—	—	—	—	—	—	—	—	—	—	—	—	—	—	—	—	—	—	—	—	—	—	—	—
8235A	—	—	—	—	14.5	9480	—	—	12.6	11300	11.7	11300	10.7	11300	10.2	12800	8.62	12800	7.23	11300	7.38	12800	6.24	12800
8235B	—	—	—	—	17.2	11300	—	—	15.8	14100	13.9	14100	13.5	14200	12.6	15800	10.9	16200	9.08	14200	8.99	15500	7.92	16200
8245A	—	—	—	—	—	—	—	—	—	—	—	—	—	—	—	—	—	—	—	—	—	—	—	—
8245B	—	—	—	—	—	—	—	—	—	—	—	—	—	—	—	—	—	—	—	—	—	—	—	—
8255A	—	—	—	—	21.7	14200	—	—	20.3	18100	17.9	18100	17.2	18100	16.5	20600	13.9	20600	11.6	18100	11.7	20600	10.1	20600
8255B	—	—	—	—	27.5	18100	—	—	26.3	23500	23.2	23500	22.3	23500	21.2	26500	17.9	26500	15.0	23500	15.3	26500	13.0	26500
8265A	—	—	—	—	27.7	18100	—	—	26.3	23500	23.2	23500	—	—	21.2	26500	—	—	—	—	—	—	—	—
8265A	—	—	—	—	35.9	23500	—	—	34.0	30400	30.0	30400	28.8	30400	27.7	34700	23.9	35300	19.4	30400	20.1	34700	17.3	35300
8270A	—	—	—	—	—	—	—	—	—	—	—	—	—	—	—	—	—	—	—	—	—	—	—	—
8275A	—	—	—	—	—	—	—	—	—	—	—	—	—	—	—	—	—	—	—	—	—	—	—	—

- 注意：1. 带*的表示不能使用电机全功率，应在输出轴许用转矩下使用，为了保护主机，请用户自加安全装置。
 2. 8275A、8265A 选用时请与厂方咨询。
 3. 各机型允许的径向载荷见 P67 - P69 页，请选型时参考。
 4. 二级速比一般组合原则为：高速端为传动比小的一端，低速端为传动比大的一端。

二级双轴型选型表

输入转速为 1500r/min

传动比	473 (43×11)		559 (43×13)		595 (35×17)		649 (59×11)		731 (43×17)		841 (29×29)		1003 (59×17)		1225 (35×35)		1247 (43×29)		1479 (87×17)		1505 (43×35)		1849 (43×43)	
输出转速 (r/min)	3.2	2.7	2.5	2.3	2.1	1.8	1.5	1.2	1.2	1	0.99	0.81												
机型号	功率 kW	转矩 N·m	功率 kW	转矩 N·m	功率 kW	转矩 N·m	功率 kW	转矩 N·m	功率 kW	转矩 N·m	功率 kW	转矩 N·m	功率 kW	转矩 N·m	功率 kW	转矩 N·m	功率 kW	转矩 N·m	功率 kW	转矩 N·m	功率 kW	转矩 N·m	功率 kW	转矩 N·m
8075A	0.10	+25.5	0.10	+25.5	0.10	+25.5	—	—	0.10	+25.5	0.10	+25.5	—	—	0.10	+25.5	0.10	+25.5	—	—	0.10	+25.5	0.10	+25.5
8085A	0.10	+51.0	0.10	+51.0	0.10	+51.0	0.10	+51.0	0.10	+51.0	0.10	+51.0	0.10	+51.0	0.10	+51.0	0.10	+51.0	—	—	0.10	+51.0	0.10	+51.0
8095A	0.10	+128	0.10	+128	0.10	+128	0.10	+128	0.10	+128	0.10	+128	0.10	+128	0.10	+128	0.10	+128	0.10	+128	0.10	+128	0.10	+128
8105A	0.10	+255	0.10	+255	0.10	+255	0.10	+255	0.10	+255	0.10	+255	0.10	+255	0.10	+255	0.10	+255	0.10	+255	0.10	+255	0.10	+255
8115A	0.20	510	0.17	510	0.17	510	0.17	510	0.13	510	0.11	510	0.10	510	0.10	510	0.10	510	0.10	510	0.10	510	0.10	510
8115B	—	—	—	—	—	—	—	—	—	—	—	—	—	—	—	—	—	—	—	—	—	—	—	—
8130A	0.24	608	0.20	608	0.20	608	0.21	608	0.20	608	0.20	608	0.20	608	0.20	608	0.20	608	0.20	608	0.20	608	0.20	608
8130B	—	—	—	—	—	—	—	—	—	—	—	—	—	—	—	—	—	—	—	—	—	—	—	—
8130C	—	—	—	—	—	—	—	—	—	—	—	—	—	—	—	—	—	—	—	—	—	—	—	—
8135A	0.30	765	0.25	765	0.23	765	0.22	765	0.20	765	0.20	765	0.20	765	0.20	765	0.20	765	0.20	765	0.20	765	0.20	765
8135B	—	—	—	—	—	—	—	—	—	—	—	—	—	—	—	—	—	—	—	—	—	—	—	—
8135C	—	—	—	—	—	—	—	—	—	—	—	—	—	—	—	—	—	—	—	—	—	—	—	—
8145A	0.40	1030	0.34	1030	0.32	1030	0.29	1030	0.26	1030	0.23	1030	0.20	1030	0.20	1030	0.20	1030	0.20	1030	0.20	1030	0.20	1030
8145B	0.40	1030	0.34	1030	—	—	—	—	—	0.23	1030	—	—	—	—	—	—	—	—	—	—	—	—	—
8145C	—	—	—	—	—	—	—	—	—	—	—	—	—	—	—	—	—	—	—	—	—	—	—	—
8160A	0.59	1520	0.50	1520	0.47	1520	0.52	1520	0.46	1520	0.40	1520	0.40	1520	0.40	1520	0.40	1520	0.40	1520	0.20	1520	0.20	1520
8160B	—	—	—	—	—	—	—	—	—	—	—	—	—	—	—	—	—	—	—	—	—	—	—	—
8160C	—	—	—	—	—	—	—	—	—	—	—	—	—	—	—	—	—	—	—	—	—	—	—	—
8165A	0.71	1810	0.60	1810	0.56	1810	0.52	1810	0.46	1810	0.40	1810	0.40	1810	0.40	1810	0.40	1810	0.40	1810	0.20	1810	0.20	1810
8165B	—	—	—	—	—	—	—	—	—	—	—	—	—	—	—	—	—	—	—	—	—	—	—	—
8165C	—	—	—	—	—	—	—	—	—	—	—	—	—	—	—	—	—	—	—	—	—	—	—	—
8170A	0.88	2260	0.74	2260	0.70	2260	0.64	2260	0.57	2260	0.50	2260	0.42	2260	0.40	2260	0.40	2260	0.40	2260	0.40	2260	0.40	2260
8170B	0.88	2260	0.74	2260	—	—	—	—	—	—	—	—	—	—	—	—	—	—	—	—	—	—	—	—
8170C	—	—	—	—	—	—	—	—	—	—	—	—	—	—	—	—	—	—	—	—	—	—	—	—
8175A	1.06	2730	0.91	2730	0.85	2730	0.78	2730	0.69	2730	0.60	2730	0.51	2730	0.41	2730	0.41	2730	0.40	2730	0.40	2730	0.40	2730
8175B	1.07	2730	0.91	2730	0.89	2730	0.78	2730	—	—	0.60	2730	—	—	—	—	—	—	—	—	—	—	—	—
8175C	—	—	—	—	—	—	—	—	—	—	—	—	—	—	—	—	—	—	—	—	—	—	—	—
8180A	1.26	3240	1.07	3240	1.00	3240	0.92	3240	0.82	3240	0.75	3240	0.75	3240	0.75	3240	0.75	3240	0.75	3240	0.40	3240	0.40	3240
8180B	—	—	—	—	—	—	—	—	—	—	—	—	—	—	—	—	—	—	—	—	—	—	—	—
8185A	1.59	4070	1.34	4070	1.26	4070	1.16	4070	1.05	4070	0.89	4070	0.75	4070	0.75	4070	0.75	4070	0.75	4070	0.75	4070	0.75	4070
8185B	—	—	—	—	—	—	—	—	—	—	—	—	—	—	—	—	—	—	—	—	—	—	—	—
8190A	2.21	5690	1.88	5690	1.78	5690	1.62	5690	1.44	5690	1.25	5690	1.05	5690	0.85	5690	0.84	5690	0.75	5690	0.75	5690	0.75	5690
8190B	2.22	5690	1.88	5690	1.76	5690	1.62	5690	—	—	—	—	—	—	—	—	—	—	—	—	—	—	—	—
8195A	—	—	—	—	—	—	—	—	1.67	6600	1.59	7260	1.29	8990	1.07	7260	1.07	7260	0.91	7260	0.75	7260	0.75	7260
8195B	2.83	7260	2.40	7260	2.25	7260	2.06	7260	1.83	7260	1.59	7260	1.34	7260	1.09	7260	—	—	0.91	7260	—	—	—	—
8205A	—	—	—	—	—	—	—	—	—	—	—	—	—	—	—	—	—	—	—	—	—	—	—	—
8205B	3.31	8490	2.80	8490	2.64	8490	2.41	8490	2.20	8490	—	—	2.20	8490	2.20	8490	2.20	8490	—	—	—	—	—	—
8215A	4.40	11300	3.72	11300	3.51	11300	3.21	11300	2.85	11300	2.20	9610	2.20	11300	2.20	11300	2.20	11300	1.50	9420	1.50	9420	1.50	11300
8215B	4.40	11300	—	—	—	—	—	—	—	—	—	—	—	—	—	—	—	—	—	—	—	—	—	—
8225A	5.55	14200	4.69	14200	4.41	14200	4.04	14200	3.58	14200	2.80	12800	2.62	14200	2.20	14200	2.20	14200	2.20	14200	2.20	12800	1.50	14200
8225B	—	—	—	—	—	—	—	—	—	—	—	—	—	—	—	—	—	—	—	—	—	—	—	—
8235A	7.08	18100	5.99	18100	5.62	18100	5.16	18100	4.58	18100	3.55	16200	3.34	18100	2.73	18100	2.69	18100	2.20	16200	2.20	16200	2.20	18100
8235B	—	—	—	—	—	—	—	—	—	—	—	—	—	—	—	—	—	—	—	—	—	—	—	—
8245A	9.18	23500	7.77	23500	7.30	23500	6.69	23500	5.94	23500	4.62	20800	4.43	23500	3.54	23500	3.48	23500	2.57	20600	2.53	20600	2.35	23500
8245B	9.18	23500	—	—	—	—	—	—	—	—	—	—	—	—	—	—	—	—	—	—	—	—	—	—
8255A	11.9	30400	10.0	30400	9.44	30400	8.65	30400	7.68	30400	5.81	26500	5.59	30400	4.59	30400	4.50	30400	3.70	26500	3.70	26500	3.70	30400
8255B	—	—	—	—	—	—	—	—	—	—	—	—	—	—	—	—	—	—	—	—	—	—	—	—
8265A	15.9	40700	13.4	40700	12.6	40700	11.6	40700	10.3	40700	7.75	35300	7.49	40700	6.14	40700	6.02	40700	5.50	35300	5.50	35300	5.50	40700
8270A	19.7	50500	16.7	50500	—	—	—	—	—	—	—	—	—	—	—	—	—	—	—	—	—	—	—	—
8275A	23.6	60500	20.1	60500	—	—	—	—	—	—	—	—	—	—	—	—	—	—	—	—	—	—	—	—

- 注意：1. 带*的表示不能使用电机全功率，应在输出轴许用转矩下使用，为了保护主机，请用户自加安全装置。
 2. 8275A、8265A 选用时请与厂方咨询。
 3. 各机型允许的径向载荷见 P67 - P69 页，请选型时参考。
 4. 二级速比一般组合原则为：高速端为传动比小的一端，低速端为传动比大的一端。

二级双轴型选型表

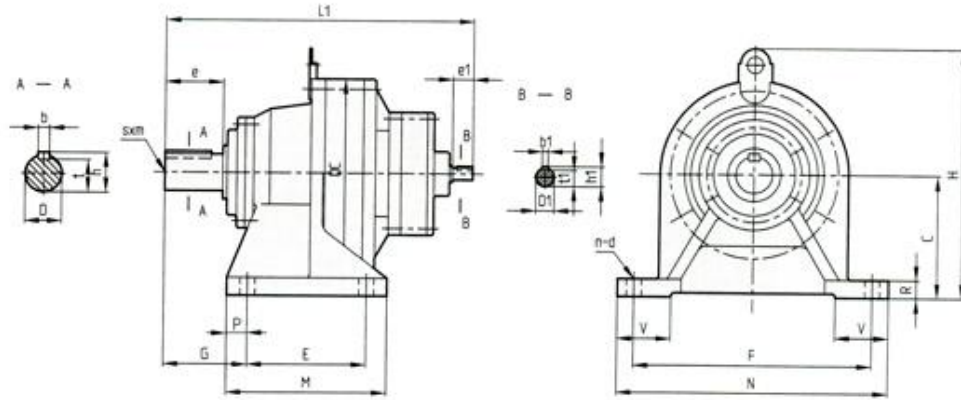
转入转速为 1500r/min

传动比	2065 (59 × 35)		2537 (59 × 43)		3045 (87 × 35)		3481 (59 × 59)		4437 (87 × 51)		5133 (87 × 59) # 59 × 87		6177 (87 × 71)		7569 (87 × 87)	
	0.73		0.59		0.49		0.43		0.34		0.29		0.24		0.20	
输出转速 (r/min)	功率 kW	转矩 N·m	功率 kW	转矩 N·m	功率 kW	转矩 N·m	功率 kW	转矩 N·m	功率 kW	转矩 N·m	功率 kW	转矩 N·m	功率 kW	转矩 N·m	功率 kW	转矩 N·m
8075A	-	-	-	-	-	-	-	-	-	-	-	-	-	-	-	-
8085A	0.10	* 51.0	0.10	* 51.0	-	-	-	-	-	-	-	-	-	-	-	-
8095A	0.10	* 128	0.10	* 128	0.10	* 128	0.10	* 128	0.10	* 128	0.10	* 128	-	-	-	-
8105A	0.10	* 255	0.10	* 255	0.10	* 255	0.10	* 255	0.10	* 255	0.10	* 255	-	-	-	-
8115A	0.10	* 510	0.10	* 510	0.10	* 510	0.10	* 510	0.10	* 510	0.10	* 510	-	-	-	-
8115B	-	-	-	-	-	-	-	-	-	-	-	-	0.10	* 510	0.10	* 510
8130A	0.20	* 608	0.20	* 608	0.20	* 608	0.20	* 608	0.20	* 608	0.20	* 608	-	-	-	-
8130B	-	-	-	-	-	-	-	-	-	-	-	-	0.20	* 608	0.20	* 608
8130C	-	-	-	-	-	-	-	-	-	-	-	-	-	-	-	-
8135A	0.20	* 765	0.20	* 765	0.20	* 765	0.20	* 765	0.20	* 765	0.20	* 765	-	-	-	-
8135B	-	-	-	-	-	-	-	-	-	-	-	-	0.20	* 765	0.20	* 765
8135C	-	-	-	-	-	-	-	-	-	-	-	-	-	-	-	-
8145A	0.20	* 1030	0.20	* 1030	0.20	* 1030	0.20	* 1030	0.20	* 1030	0.20	* 1030	-	-	-	-
8145B	-	-	-	-	-	-	-	-	-	-	-	-	0.20	* 1030	0.20	* 1030
8145C	-	-	-	-	-	-	-	-	-	-	-	-	-	-	-	-
8160A	0.20	* 1520	0.20	* 1520	0.20	* 1520	0.20	* 1520	0.20	* 1520	0.20	* 1520	0.20	* 1520	0.20	* 1520
8160B	-	-	-	-	-	-	-	-	-	-	-	-	-	-	-	-
8160C	-	-	-	-	-	-	-	-	-	-	-	-	-	-	-	-
8165A	0.20	* 1810	0.20	* 1810	0.20	* 1810	0.20	* 1810	0.20	* 1810	0.20	* 1810	0.20	* 1810	0.20	* 1810
8165B	-	-	-	-	-	-	-	-	-	-	-	-	-	-	-	-
8165C	-	-	-	-	-	-	-	-	-	-	-	-	-	-	-	-
8170A	0.20	* 2260	0.20	* 2260	0.20	* 2260	0.20	* 2260	0.20	* 2260	0.20	* 2260	0.20	* 2260	0.20	* 2260
8170B	-	-	-	-	-	-	-	-	-	-	-	-	-	-	-	-
8170C	-	-	-	-	-	-	-	-	-	-	-	-	-	-	-	-
8175A	0.40	* 2750	0.20	* 2750	0.20	* 2750	0.20	* 2750	0.20	* 2750	0.20	* 2750	0.20	* 2750	0.20	* 2750
8175B	-	-	-	-	-	-	-	-	-	-	-	-	-	-	-	-
8175C	-	-	-	-	-	-	-	-	-	-	-	-	-	-	-	-
8180A	0.40	* 3240	0.40	* 3240	0.40	* 3240	0.40	* 3240	0.40	* 3240	0.40	* 3240	0.40	* 3240	0.40	* 3240
8180B	-	-	-	-	-	-	-	-	-	-	-	-	-	-	-	-
8185A	0.40	* 4070	0.40	* 4070	0.40	* 4070	0.40	* 4070	0.40	* 4070	0.40	* 4070	0.40	* 4070	0.40	* 4070
8185B	-	-	-	-	-	-	-	-	-	-	-	-	-	-	-	-
8190A	0.75	* 5690	0.75	* 5690	0.75	* 5690	0.75	* 5690	0.75	* 5690	0.75	* 5690	0.75	* 5690	0.75	* 5690
8190B	-	-	-	-	-	-	-	-	-	-	-	-	-	-	-	-
8195A	0.75	* 7260	0.75	* 7260	0.75	* 7260	0.75	* 7260	0.75	* 7260	0.75	* 7260	0.75	* 7260	0.75	* 7260
8195B	-	-	-	-	-	-	-	-	-	-	-	-	-	-	-	-
8205A	-	-	0.75	* 8240	-	-	0.75	* 8490	-	-	# 0.75	* 8490	-	-	-	-
8205B	1.50	* 8490	0.75	* 8490	-	-	-	-	-	-	-	-	-	-	-	-
8215A	1.50	* 11300	1.50	* 11300	1.50	* 9420	1.50	* 11300	1.50	* 9420	# 1.50	* 11300	1.50	* 9420	1.50	* 9420
8215B	-	-	-	-	-	-	-	-	-	-	-	-	-	-	-	-
8225A	1.50	* 14200	1.50	* 14200	1.50	* 12800	1.50	* 14200	1.50	* 12800	# 1.50	* 14200	1.50	* 12800	1.50	* 12800
8225B	-	-	-	-	-	-	-	-	-	-	-	-	-	-	-	-
8235A	2.20	* 18100	2.20	* 18100	2.20	* 16200	2.20	* 18100	2.20	* 16200	# 2.20	* 18100	2.20	* 16200	2.20	* 16200
8235B	-	-	-	-	-	-	-	-	-	-	-	-	-	-	-	-
8245A	2.20	* 23500	2.20	* 23500	2.20	* 20600	2.20	* 23500	2.20	* 20600	# 2.20	* 23500	2.20	* 20600	2.20	* 20600
8245B	-	-	-	-	-	-	-	-	-	-	-	-	-	-	-	-
8255A	3.70	* 30400	3.70	* 30400	3.70	* 26500	3.70	* 30400	3.70	* 26500	# 3.70	* 30400	3.70	* 26500	3.70	* 26500
8255B	-	-	-	-	-	-	-	-	-	-	-	-	-	-	-	-
8265A	5.50	* 40700	5.50	* 40700	5.50	* 35300	5.50	* 40700	5.50	* 35300	# 5.50	* 40700	5.50	* 35300	5.50	* 35300
8270A	5.50	* 50500	5.50	* 50500	5.50	* 50500	5.50	* 50500	5.50	* 50500	5.50	* 50500	5.50	* 50500	5.50	* 50500
8275A	7.50	* 60800	7.50	* 60800	7.50	* 60800	7.50	* 60800	7.50	* 60800	7.50	* 60800	7.50	* 60800	7.50	* 60800

- 注意: 1. 带*的表示不能使用电机全功率,应在输出轴许用转矩下使用,为了保护主机,请用户自加安全装置。
 2. 8275A,8265A 选用时请与厂方咨询。
 3. 各机型允许的径向载荷见 P67 - P69 页,请选型时参考。
 4. 二级速比一般组合原则为:高速端为传动比小的一端,低速端为传动比大的一端,带#号的传动比为 59 × 87(低速端 59,高速端 87)。

二级卧式双轴型外形安装尺寸图表

XWE 型 8075A ~ 8145C

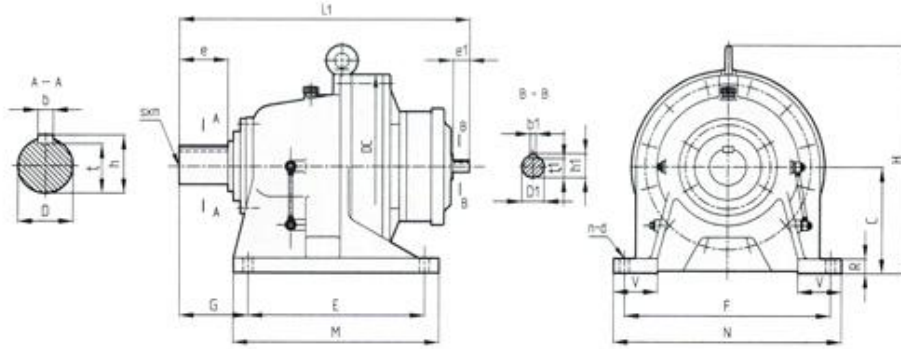


机型号	尺寸											输入端					输出端					重量			
	L1	C	DC	E	F	M	N	G	P	H	R	V	n-d	D1	e1	b1	t1	h1	D	e	b		t	h	s x m
8075A	178	80	110	60	120	84	144	42	12	135	10	35	4-φ9	12	25	4	9.5	13.5	14	25	5	11	16	—	9.3
8085A	184	80	110	60	120	84	144	47	12	135	10	35	4-φ9	12	25	4	9.5	13.5	18	30	6	14.5	20.5	—	9.3
8095A	243	100	150	90	150	130	180	60	15	207	12	40	4-φ11	12	25	4	9.5	13.5	28	35	8	24	31	—	
8105A	257	100	150	90	150	135	180	60	15	207	12	40	4-φ11	12	25	4	9.5	13.5	28	35	8	24	31	—	17.5
8115A	293													12	25	4	9.5	13.5							
	120	204	115	190	155	230	82	20	257	15	55	4-φ14						38	55	10	33	41	—		
8115B	312													15	25	5	12	17							
8130A 8135A	347	150	230	145	290	195	330	100	25	300	22	65	4-φ18	12	25	4	9.5	13.5	50	70	14	44.5	53.5	M10 x 18	
8130B 8135B	363	150	230	145	290	195	330	100	25	300	22	65	4-φ18	15	25	5	12	17	50	70	14	44.5	53.5	M10 x 18	
8130C 8135C	369	150	230	145	290	195	330	100	25	300	22	65	4-φ18	15	25	5	12	17	50	70	14	44.5	53.5	M10 x 18	56.5
8145A	367													12	25	4	9.5	13.5							
8145B	383	150	230	145	290	195	330	120	25	300	22	65	4-φ18	15	25	5	12	17	50	90	14	44.5	53.5	M10 x 18	
8145C	389													15	25	5	12	17							57

注 1. 表中所列尺寸单位为毫米,重量单位为千克。
2. D、D₁ 轴径配合为 h₈。

二级卧式双轴型外形安装尺寸图表

XWE 型 8160A ~ 8275A



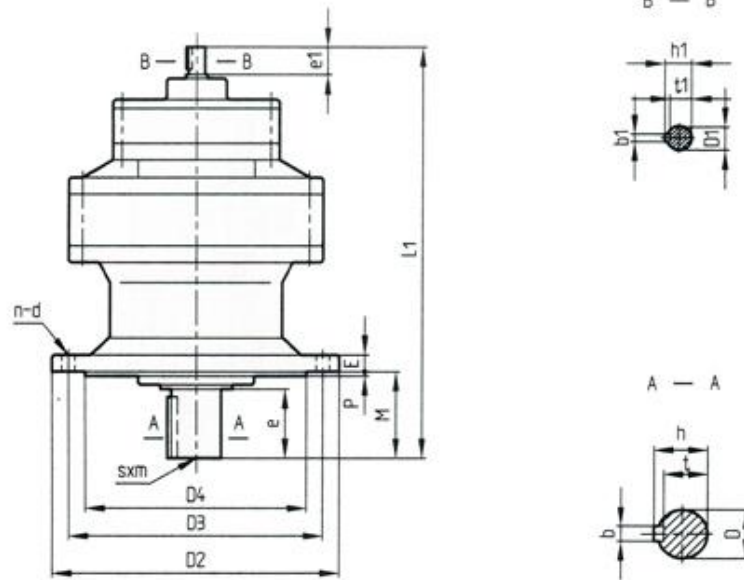
机座号	尺寸											输入端					输出端					重量		
	L1	C	DC	E	F	M	N	G	H	R	V	n-d	D1	e1	b1	t1	h1	D	e	b	t		h	s x m
8160A	433	160	300	150	370	238	410	139	356	25	75	4-Φ18	15	25	5	12	17	60	90	18	53	64	M10×18	
8165A																								
8160B	439	160	300	150	370	238	410	139	356	25	75	4-Φ18	15	25	5	12	17	60	90	18	53	64	M10×18	
8165B																								
8160C	462	160	300	150	370	238	410	139	356	25	75	4-Φ18	18	35	6	14.5	20.5	60	90	18	53	64	M10×18	94
8165C																								
8170A	478	200	340	275	380	335	430	125	425	30	80	4-Φ22	15	25	5	12	17	70	90	20	62	574	5M12×24	
8175A																								
8170B	484	200	340	275	380	335	430	125	425	30	80	4-Φ22	15	25	5	12	17	70	90	20	62	574	5M12×24	
8175B																								
8170C	509	200	340	275	380	335	430	125	425	30	80	4-Φ22	18	35	6	14.5	20.5	70	90	20	62	574	5M12×24	149
8175C																								
8180A	526	220	370	320	420	380	470	145	460	30	85	4-Φ22	15	25	5	12	17	80	110	22	71	85	M12×24	
8185A																								
8180B	577	220	370	320	420	380	470	145	460	30	85	4-Φ22	22	40	6	18.5	24.5	80	110	22	71	85	M12×24	193
8185B																								
8190A	629	250	430	380	480	440	530	170	529	35	90	4-Φ26	18	35	6	14.5	20.5	95	135	25	86	100	M20×34	
8195A																								
8190B	653	250	430	380	480	440	530	170	529	35	90	4-Φ26	22	40	6	18.5	24.5	95	135	25	86	100	M20×34	270
8195B																								
8205A	670	250	448	360	440	440	530	215	530	35	100	4-Φ26	18	35	6	14.5	20.5							
8205B	705												22	40	6	18.5	24.5	100	165	28	90	106	M20×34	
8215A	731	265	485	395	480	475	580	210	575	40	110	4-Φ26	22	40	6	18.5	24.5							
8215B	780												30	45	8	26	33	110	165	28	100	116	M20×34	
8225A	773	280	526	420	540	520	620	230	610	40	115	4-Φ33	22	40	6	18.5	24.5							
8225B	860												35	55	10	30	38	120	165	32	109	127	M20×34	
8235A	883	300	562	460	580	560	670	260	667	45	120	4-Φ33	30	45	8	26	33							
8235B	938												40	65	12	35	43	130	200	32	119	137	M24×41	
8245A	921	335	614	480	630	580	720	263	729	45	128	4-Φ39	30	45	8	26	33							
8245B	975												40	65	12	35	43	140	200	36	128	148	M24×41	
8255A	1081	375	670	520	670	630	780	320	815	50	140	4-Φ39	35	55	10	30	38							
8255B	1133												45	70	14	39.5	48.5	160	240	40	147	169	M30×49	
8265A	1243	400	736	590	770	700	880	390	874	55	160	4-Φ45	45	70	14	39.5	48.5	170	300	40	157	179	M30×49	
8270A																								
8275A	1504	540	950	420×2	1050	1040	1160	485	1161	60	200	6-Φ45	45	70	14	39.5	48.5	180	330	45	165	190	M42×80	2742

注 1. 表中所示尺寸单位为毫米,重量单位为千克。

2. D, D. 轴径配合为 h.

二级立式双轴型外形安装尺寸图表

XLE 型 8075A ~ 8145C



机型号	尺寸								输入端					输出端					重量	
	L1	P	E	M	n-d	D2	D3	D4	D1	e1	b1	t1	h1	D	e	b	h	t		s x m
8075A	178	3	8	34	6-Φ9	120	102	80	12	25	4	9.5	13.5	14	25	5	16	11	—	9.3
8085A	184	3	9	42	4-Φ11	160	134	110	12	25	4	9.5	13.5	18	30	6	20.5	14.5	—	9.3
8095A	243	3	9	48	4-Φ11	160	134	110	12	25	4	9.5	13.5	28	35	8	31	24	—	16
8105A	257	3	9	48	4-Φ11	160	134	110	12	25	4	9.5	13.5	28	35	8	31	24	—	17.4
8115A	293	4	13	69	6-Φ11	210	180	140	12	25	4	9.5	13.5	38	55	10	41	33	—	
8115B	312								15	25	5	12	17							
8130A 8135A	347	4	15	76	6-Φ11	260	230	200	12	25	4	9.5	13.5	50	61	14	53.5	44.5	M10×18	
8130B 8135B	363	4	15	76	6-Φ11	260	230	200	15	25	5	12	17	50	61	14	53.5	44.5	M10×18	
8130C 8135C	369	4	15	76	6-Φ11	260	230	200	15	25	5	12	17	50	61	14	53.5	44.5	M10×18	51
8145A	367	4	15	96	6-Φ11	260	230	200	12	25	4	9.5	13.5	50	81	14	53.5	44.5	M10×18	
8145B	383								15	25	5	12	17							
8145C	389								15	25	5	12	17							

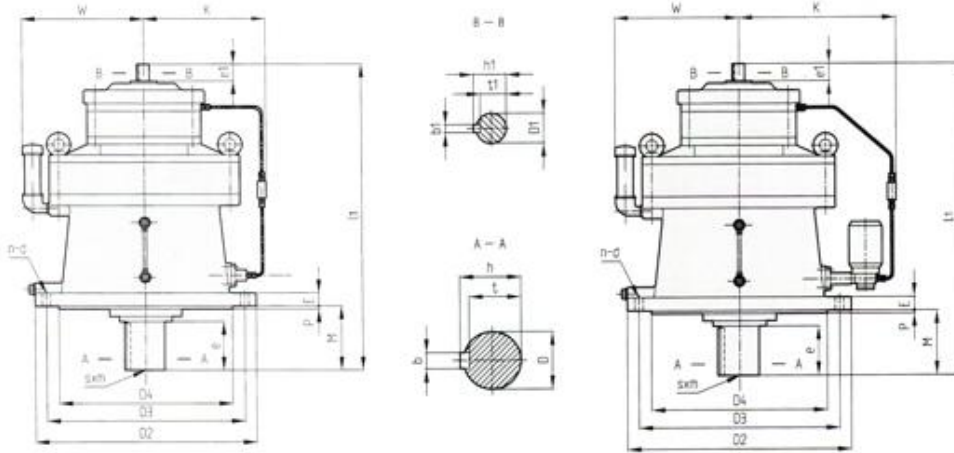
注1. 表中所列尺寸单位为毫米,重量单位为千克。

2. D、D1 轴径配合为 h6, 止口直径 D4 配合公差为 h9。

二级立式双轴型外形安装尺寸图表

XLE 型 8160A ~ 8265A

XLE 型 8270A ~ 8275A



机型号	尺寸										输入侧					输出侧					重量	
	L1	P	E	M	n-d	D2	D3	D4	K	W	D1	e1	b1	t1	h1	D	e	b	h	t		s x m
8160A	433	4	20	89	6-φ11	340	310	270	217	200	15	25	5	12	17	60	80	18	64	53	M10 x 18	
8165A																						
8160B	439	4	20	89	6-φ11	340	310	270	217	200	15	25	5	12	17	60	80	18	64	53	M10 x 18	
8165B																						
8160C	462	4	20	89	6-φ11	340	310	270	217	200	18	35	6	14.5	20.5	60	80	18	64	53	M10 x 18	94
8165C																						
8170A	478	5	22	94	8-φ14	400	360	316	222	225	15	25	5	12	17	70	84	20	74.5	62.5	M12 x 24	
8175A																						
8170B	484	5	22	94	8-φ14	400	360	316	222	225	15	25	5	12	17	70	84	20	74.5	62.5	M12 x 24	
8175B																						
8170C	509	5	22	94	8-φ14	400	360	316	222	225	18	35	6	14.5	20.5	70	84	20	74.5	62.5	M12 x 24	149
8175C																						
8180A	526	5	22	110	8-φ18	430	390	345	237	240	15	25	5	12	17	80	100	22	85	71	M12 x 24	
8185A																						
8180B	577	5	22	110	8-φ18	430	390	345	237	240	22	40	6	18.5	24.5	80	100	22	85	71	M12 x 24	193
8185B																						
8190A	629	6	30	145	12-φ18	490	450	400	360	200	18	35	6	14.5	20.5	95	125	25	100	86	M20 x 34	
8195A																						
8190B	653	6	30	145	12-φ18	490	450	400	360	200	22	40	6	18.5	24.5	95	125	25	100	86	M20 x 34	270
8195B																						
8205A	670	5	30	204	8-φ22	455	405	355	376	287	18	35	6	14.5	20.5	100	165	28	106	90	M20 x 34	
8205B	705										22	40	6	18.5	24.5							
8215A	731	7	35	203	8-φ24	490	440	390	400	290	22	40	6	18.5	24.5	110	165	28	116	100	M20 x 34	
8215B	780										30	45	8	26	33							
8225A	773	10	35	210	8-φ27	535	475	415	400	320	22	40	6	18.5	24.5	120	165	32	127	109	M20 x 34	
8225B	860										35	55	10	30	38							
8235A	883	10	40	250	8-φ27	570	510	450	413	344	30	45	8	26	33	130	200	32	137	119	M24 x 41	
8235B	938										40	65	12	35	43							
8245A	921	10	40	250	8-φ33	635	560	485	420	365	30	45	8	26	33	140	200	36	148	128	M24 x 41	
8245B	975										40	65	12	35	43							
8255A	1081	10	45	295	8-φ33	685	610	535	432	435	35	55	10	30	38	160	240	40	169	147	M30 x 49	
8255B	1133										45	70	14	39.5	48.5							
8265A	1243	10	50	360	8-φ39	750	660	570	460	431	45	70	14	39.5	48.5	170	300	40	179	157	M30 x 49	
8270A																						
8275A	1504	10	60	355	8-φ39	1160	1020	900	610	613	45	70	14	39.5	48.5	180	320	45	190	165	M42 x 80	2742

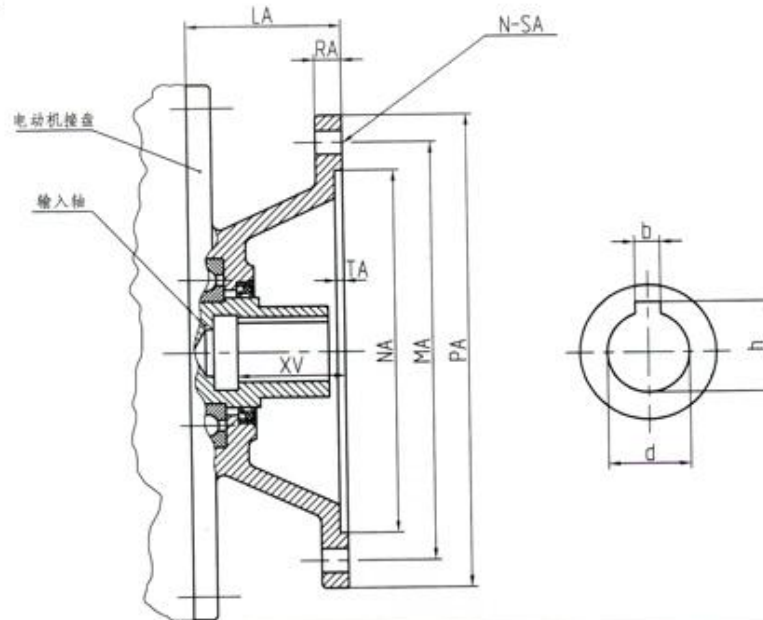
注1. 表中所列尺寸单位为毫米,重量单位为千克。

2. D、D1 轴径配合为 h6, 止口直径 D, 配合公差为 h7。

3. "K" 尺寸是减速机中心线到示油器的距离, 该尺寸为油泵强制润滑时尺寸, 其它润滑方式无 "K" 尺寸。

电动机接盘型联接尺寸图表

XWK 型

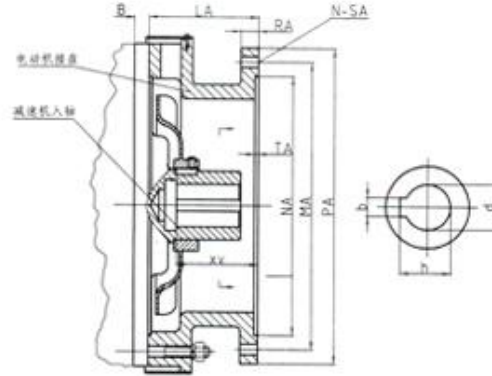


型号	电机			尺寸										
	kW	极数	机座号	PA	NA(H8)	MA	LA	XV	RA	TA	N-φSA	d(F ₇)	b	h
8105	0.37	4	71	160	110	130	49.5	30	10	4	4-φ10	14	5	16.3
	0.55		801	200	130	165	62.5	40	12	4	4-φ12	19	6	21.8
	0.75		802	200	130	165	62.5	40	12	4	4-φ12	19	6	21.8
8115	0.75	4	802	200	130	165	73	40	13	4.5	4-φ12	19	6	21.8
	1.1		90S	200	130	165	83	50	13	4.5	4-φ12	24	8	27.3
	1.5		90L	200	130	165	83	50	13	4.5	4-φ12	24	8	27.3
	2.2		100L1	250	180	215	91	60	14	4.5	4-φ15	28	8	31.3
	3		100L2	250	180	215	91	60	14	4.5	4-φ15	28	8	31.3
8125	4	4	112M	250	180	215	91	60	14	4.5	4-φ15	28	8	31.3
	1.1		90S	200	130	165	101	60	15	4.5	4-φ12	24	8	27.3
	1.5		90L	200	130	165	101	60	15	4.5	4-φ12	24	8	27.3
8130	1.5	4	90L	200	130	165	101	60	15	4.5	4-φ12	24	8	27.3
	2.2		100L1	250	180	215	111	60	15	5	4-φ15	28	8	31.3
	3		100L2	250	180	215	111	60	15	5	4-φ15	28	8	31.3
8145	4	4	112M	250	180	215	111	60	15	5	4-φ15	28	8	31.3
	1.1		90S	200	130	165	101	60	15	4.5	4-φ12	24	8	27.3
	1.5		90L	200	130	165	101	60	15	4.5	4-φ12	24	8	27.3
8155	2.2	4	100L1	250	180	215	111	60	15	5	4-φ15	28	8	31.3
	3		100L2	250	180	215	111	60	15	5	4-φ15	28	8	31.3
	4		112M	250	180	215	111	60	15	5	4-φ15	28	8	31.3
	1.5		90L	200	130	165	72	50	15	4	4-φ12	24	8	27.3
8160	2.2	4	100L1	250	180	215	82	60	17	5	4-φ15	28	8	31.3
	3		100L2	250	180	215	82	60	17	5	4-φ15	28	8	31.3
	4		112M	250	180	215	82	60	17	5	4-φ15	28	8	31.3
8165	5.5	4	132S	300	230	265	110	80	17	5	4-φ15	38	10	41.3
	7.5		132M	300	230	265	110	80	17	5	4-φ15	38	10	41.3

注:1. 所列联接尺寸为配 Y、YA、YB、YEJ、IEC 型电动机的尺寸。2. 减速机总长卧式 L = A + LA 立式 L = M + CF + LA, A、M、CF 尺寸查相应型号直联型安装尺寸表, 双级总长中 LA 值查输入端型号的数据。

电动机接盘型联接尺寸图表

XWK 型



型号	电机		尺寸											B	
	kW	极数	机型号	PA	NA(H8)	MA	LA	XV	RA	TA	N-φSA	d	b		h
8170	11	4	160M	350	250	300	150	110	20	6	4-Ø19	42	12	45.3	15
	15		160L	350	250	300	150	110	20	6	4-Ø19	42	12	45.3	
	18.5		180M	350	250	300	150	110	20	6	4-Ø19	48	14	51.8	
8175	22	4	180L	350	250	300	150	110	20	6	4-Ø19	48	14	51.8	15
	5.5		132S	300	230	265	122	80	20	6	4-Ø15	38	10	41.3	
	7.5		132M	300	230	265	122	80	20	6	4-Ø15	38	10	41.3	
8180	11	4	160M	350	250	300	152	110	20	6	4-Ø19	42	12	45.3	20
	15		160L	350	250	300	152	110	20	6	4-Ø19	42	12	45.3	
	18.5		180M	350	250	300	152	110	20	6	4-Ø19	48	14	51.8	
8185	22	4	180L	350	250	300	152	110	20	6	4-Ø19	48	14	51.8	20
	5.5		132S	300	230	265	122	80	20	6	4-Ø15	38	10	41.3	
	7.5		132M	300	230	265	122	80	20	6	4-Ø15	38	10	41.3	
8190	11	4	160M	350	250	300	164	114	20	6	4-Ø19	42	12	45.3	24
	15		160L	350	250	300	164	114	20	6	4-Ø19	42	12	45.3	
	18.5		180M	350	250	300	164	114	20	6	4-Ø19	48	14	51.8	
8195	22	4	180L	350	250	300	164	114	20	6	4-Ø19	48	14	51.8	24
	5.5		132S	300	230	265	122	80	20	6	4-Ø15	38	10	41.3	
	7.5		132M	300	230	265	122	80	20	6	4-Ø15	38	10	41.3	
8205	18.5	4	180M	350	250	300	160	120	25	6	4-Ø19	48	14	51.8	25
	22		180L	350	250	300	160	120	25	6	4-Ø19	48	14	51.8	
	30		200L	400	300	350	160	120	25	6	4-Ø19	55	16	59.3	
8215	30	4	200L	400	300	350	180	138	25	6	4-Ø19	55	16	59.3	25
	37		225S	450	350	400	190	148	25	6	8-Ø19	60	18	64.4	
	45		225M	450	350	400	190	148	25	6	8-Ø19	60	18	64.4	
8225	30	4	200L	400	300	350	162	110	25	6	4-Ø19	55	16	59.3	25
	37		225S	450	350	400	192	140	25	6	8-Ø19	60	18	64.4	
	45		225M	450	350	400	192	140	25	6	8-Ø19	60	18	64.4	
8235	30	4	225M	450	350	400	188	140	25	6	8-Ø19	60	18	64.4	25
	37		250M	550	450	500	188	140	25	6	8-Ø19	65	18	69.4	
	45		280S	550	450	500	188	140	25	6	8-Ø19	75	20	79.9	
8245	55	4	280M	550	450	500	188	140	25	6	8-Ø19	75	20	79.9	30
	30		225M	450	350	400	200	140	25	6	8-Ø19	60	18	64.4	
	37		250M	550	450	500	200	140	25	6	8-Ø19	65	18	69.4	
8255	45	4	280S	550	450	500	200	140	25	6	8-Ø19	75	20	79.9	30
	55		280M	550	450	500	200	140	25	6	8-Ø19	75	20	79.9	
	18.5		200L1	400	300	350	193	145	30	6	4-Ø19	55	16	59.3	
8255	22	6	200L2	400	300	350	193	145	30	6	4-Ø19	55	16	59.3	30
	30		225M	450	350	400	193	145	30	6	8-Ø19	60	18	64.4	
	37		250M	550	450	500	193	145	30	6	8-Ø19	65	18	69.4	
8265	45	6	280S	550	450	500	193	145	30	6	8-Ø19	75	20	79.9	40
	55		280M	550	450	500	193	145	30	6	8-Ø19	75	20	79.9	
	37		250M	550	450	500	235	144	30	6.5	8-Ø19	65	18	69.4	
8265	45	6	280S	550	450	500	235	144	30	6.5	8-Ø19	75	20	79.9	40
	55		280M	550	450	500	235	144	30	6.5	8-Ø19	75	20	79.9	

注:①高速轴伸处内孔 dØ19 - Ø48 公差配合为 F7,内孔 dØ55 - Ø75 公差配合为 E7。②所列联接尺寸为配 Y、YA、YB、YEJ、IEC 型电动机的尺寸。③减速机总长卧式 L=A+B+LA 立式 L=M+CF+B+LA,A、M、CF 尺寸查相应型号直联型安装尺寸表,双级总长中 LA、B 值查高速端型号的数据。④所配电机机座号为 250M、280S、280M 的减速机只能配立式减速机。

许用径向力

八、许用径向力

若摆线减速机与齿轮、链轮或皮带轮联接,请在径向力许用值范围内使用,若径向力超出许用值,可选用更大一号机型,或向我厂咨询。

计算公式:

$$P = \frac{T}{R} \leq \frac{P_x}{L_f \cdot C_f \cdot F_s} \quad (N)$$

- P: 实际需用径向力(N)
- T: 轴上实际传递转矩(N·m)
- R: 链轮、齿轮及皮带轮等节圆半径(m)
- Px: 许用径向力(N)
- Lf: 负载作用系数
- Cf: 联接系数(表十二)
- Fs: 冲击系数(表十三)

联接系数(Cf) 表十二

联接方式	Cf
链 轮	1
齿 轮	1.25
V 型皮带	1.5

冲击系数(Fs) 表十三

冲击程度	Fs
无 冲击	1
轻 冲击	1 ~ 1.2
重 冲击	1.4 ~ 1.6

输出轴许用径向力 Px(N)

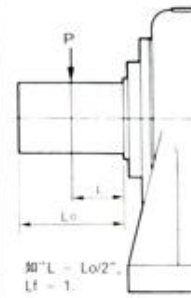
机型号	输出转速 (r/min)																											
	-1	2	3	4	5	6	8	10	15	20	25	30	35	40	50	60	80	100	125	150	200	250	300					
8075	1140	1140	1140	1140	1140	1140	1140	1140	1140	1140	1140	1140	1140	1140	1140	1070	880	910	840	790	720	-	-					
8085	3200	3200	3200	3200	3200	3200	3200	3200	3200	3200	2970	3010	3040	3050	2970	3010	2910	2700	2510	2360	2140	2000	1880					
8105	5300	5300	5300	5300	5300	5300	5300	5300	5300	5300	5300	5300	5300	5300	5300	5300	4820	4480	4150	3920	3560	3310	3140					
8115	9240	9240	9240	9240	9240	9240	9240	9240	9240	9240	9240	9240	9240	9240	9240	8070	7330	6810	6320	5960	5420	5030	4720					
8125																												
8130																												
8135	15690	15690	15690	15690	15690	15690	15690	15690	15690	15690	15690	15690	15690	15690	14990	13920	13120	11944	11080	10290	9690	8810	8190	7710				
8145																												
8155																												
8160	19200	19200	19200	19200	19200	19200	19200	19200	19200	19200	19200	18000	17100	16400	15200	14300	13000	12100	11200	10600	9600	8900	8400					
8165																												
8170	27400	27400	27400	27400	27400	27400	27400	27400	27400	27400	24900	23100	21700	20700	19800	18400	17300	15700	14600	13600	12800	11600	10800	10100				
8175																												
8180	37200	37200	37200	37200	37200	37200	37200	37200	37200	37200	33700	31300	29500	28000	26800	24900	23500	21300	19800	18400	17300	15800	-	-				
8185																												
8190	51900	51900	51900	51900	51900	51900	51900	51900	51900	51900	47400	44000	41400	39400	37700	35000	32900	30000	27800	25800	24200	22100	-	-				
8195																												
8205	69000	69000	69000	69000	69000	69000	69000	69000	69000	69000	65100	59700	55900	52900	50500	48500	45400	43000	39500	36800	34400	32600	29900	-	-			
8215	86000	86000	86000	86000	86000	86000	86000	86000	86000	82900	76000	71100	67400	64300	61700	57800	54800	50300	46900	43900	41500	38100	-	-				
8225	145000	145000	141000	130300	122000	11500	10600	99000	87000	80000	74800	71600	67600	65100	61000	58000	52000	49400	46000	43700	40200	-	-					
8235	178000	178000	178400	161700	15090	143000	131200	122500	108000	100000	93000	88200	84300	81000	75700	71600	66800	61500	57400	-	-	-	-					
8245	208000	208000	196000	180000	168000	160000	146000	137000	122000	113000	104000	96000	94000	90000	84400	79900	73300	68500	64000	-	-	-	-					
8255	257000	257000	243100	220500	206000	195000	179000	167000	148000	136000	127000	121000	114700	110700	102900	97600	89600	83800	78400	-	-	-	-					
8265	275000	275000	275000	269000	251000	238000	219000	205000	180000	168000	155000	147000	140000	135000	126000	120000	110000	102000	96000	-	-	-	-					
8275	196000	196000	196000	196000	196000	196000	196000	196000	196000	196000	196000	196000	196000	196000	196000	196000	-	-	-	-	-	-	-					

注:二级请参考所配低速型号值

许用径向力

输出轴向力作用位置系数 L_f

L	5	10	15	20	25	30	35	40	45	50	60	70	80	90	100	120	140	160	180	200	225	250	275	300	
8075	0.83	0.94	1.19	1.56	-	-	-	-	-	-	-	-	-	-	-	-	-	-	-	-	-	-	-	-	-
8085	0.82	0.91	1.00	1.29	1.59	1.88	-	-	-	-	-	-	-	-	-	-	-	-	-	-	-	-	-	-	-
8095	0.86	0.91	0.97	1.13	1.38	1.64	1.90	-	-	-	-	-	-	-	-	-	-	-	-	-	-	-	-	-	-
8105	0.86	0.92	0.97	1.13	1.38	1.64	1.90	-	-	-	-	-	-	-	-	-	-	-	-	-	-	-	-	-	-
8115 8125	-	0.82	0.87	0.92	0.97	1.08	1.25	1.42	1.59	1.76	-	-	-	-	-	-	-	-	-	-	-	-	-	-	-
8130 8135	-	-	0.83	0.87	0.92	0.96	1.00	1.13	1.25	1.38	1.63	1.88	-	-	-	-	-	-	-	-	-	-	-	-	-
8145 8155	-	-	-	0.66	0.73	0.80	0.87	0.93	1.00	1.10	1.30	1.50	1.70	1.90	-	-	-	-	-	-	-	-	-	-	-
8160 9165	-	-	-	0.83	0.87	0.90	0.93	0.97	1.00	1.11	1.32	1.53	1.75	1.96	-	-	-	-	-	-	-	-	-	-	-
8170 8175	-	-	-	0.86	0.89	0.92	0.94	0.97	1.00	1.11	1.32	1.53	1.75	1.96	-	-	-	-	-	-	-	-	-	-	-
8180 8185	-	-	-	-	0.85	0.87	0.90	0.93	0.95	0.98	1.09	1.26	1.43	1.60	1.78	-	-	-	-	-	-	-	-	-	-
8190 8195	-	-	-	-	-	0.85	0.87	0.89	0.91	0.93	0.97	1.04	1.18	1.32	1.46	1.75	-	-	-	-	-	-	-	-	-
8205	-	-	-	-	-	-	-	0.70	0.74	0.77	0.84	0.91	0.98	1.05	1.12	1.26	1.40	1.54	-	-	-	-	-	-	-
8215	-	-	-	-	-	-	-	0.70	0.73	0.77	0.84	0.91	0.98	1.05	1.13	1.27	1.41	1.56	-	-	-	-	-	-	-
8225	-	-	-	-	-	-	-	0.86	0.88	0.90	0.93	0.96	0.99	1.02	1.06	1.12	1.19	1.25	-	-	-	-	-	-	-
8235	-	-	-	-	-	-	-	0.82	0.84	0.85	0.88	0.91	0.94	0.97	1.00	1.06	1.12	1.18	1.24	1.30	-	-	-	-	-
8245	-	-	-	-	-	-	-	0.83	0.84	0.86	0.89	0.92	0.94	0.97	1.00	1.06	1.11	1.17	1.23	1.29	-	-	-	-	-
8255	-	-	-	-	-	-	-	-	0.83	0.85	0.88	0.90	0.93	0.95	1.00	1.05	1.10	1.22	1.36	1.52	1.69	-	-	-	-
8265	-	-	-	-	-	-	-	-	-	-	-	0.83	0.85	0.88	0.90	0.94	0.98	1.04	1.17	1.29	1.45	1.61	1.77	1.93	-
8275	-	-	-	-	-	-	-	-	-	-	-	-	0.67	0.71	0.75	0.82	0.90	0.98	1.09	1.21	1.35	1.50	1.65	1.79	-



注:二级请参考所配低速端型号值

许用径向力

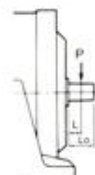
输入轴许用径向力 Px(N)

机型号	传动比	输入转速(r/min)							
		600	750	900	1000	1200	1500	1800	
8075	11-43	70	70	70	70	70	70	70	
8085	11-43	140	140	140	140	90	90	90	
8095	6-43	240	240	190	190	190	190	140	
8105	6-87	530	530	530	490	390	340	340	
8115	6-17	780	780	780	680	680	580	580	
8125	21-87	780	780	530	490	490	440	390	
8135	6-21	1760	1660	1560	1470	1370	1170	1079	
8145	25-87	1760	1470	1170	1120	1070	1030	930	
8155	6-25	1070	980	780	680	680	630	580	
	29-87	880	580	580	490	490	440	440	
8160	11-17	1960	1960	1960	1860	1760	1660	1610	
8165	21-87	1660	1520	1270	1170	1070	930	880	
8170	11-17	2640	2400	2350	2250	1960	1860	1860	
8175	21-87	2450	2150	2150	1760	1760	1520	1520	
8180 8185	11-87	3420	3280	2990	2940	2740	2550	2550	
8190	11-25	3920	3920	3570	3430	3130	2940	2940	
8195	29-87	3570	3230	3040	2940	2740	2450	2450	
8205	11-87	6170	6220	6080	5880	5390	4900	5390	
8215	11-87	7250	6810	6320	6120	5440	5090	5730	
8225	11-87	7500	6960	6610	6420	5980	5780	6610	
8235	11-87	8720	8970	9160	9510	10000	-	-	
8245	11-87	11100	10500	10100	10100	11000	-	-	
8255	11-87	13100	12200	11200	10700	11700	-	-	
8265	11-87	13100	12200	11200	10700	11700	-	-	
8270 8275	17-87	14700	14700	14700	14700	14700	-	-	

注：二级参考所配相应高速端型号值

输入轴径向力作用位置系数 Lf

机型号	L																			
	5	10	15	20	25	30	35	40	45	50	60	70	80	90	100	120	140	160	180	200
8075	0.73	0.91	1.20	1.60	2.00	-	-	-	-	-	-	-	-	-	-	-	-	-	-	-
8085	0.73	0.91	1.20	1.60	2.00	-	-	-	-	-	-	-	-	-	-	-	-	-	-	-
8095	0.88	0.96	1.20	1.59	2.00	2.38	-	-	-	-	-	-	-	-	-	-	-	-	-	-
8105	0.91	0.97	1.20	1.59	2.00	2.38	-	-	-	-	-	-	-	-	-	-	-	-	-	-
8115 8125	-	0.81	0.93	1.14	1.41	1.67	1.96	2.22	-	-	-	-	-	-	-	-	-	-	-	-
8130 8135	-	0.78	0.89	1.00	1.23	1.45	1.69	1.92	2.13	-	-	-	-	-	-	-	-	-	-	-
8145	-	0.78	0.89	1.00	1.23	1.45	1.69	1.92	2.13	-	-	-	-	-	-	-	-	-	-	-
8155	-	0.78	0.89	1.00	1.23	1.45	1.69	1.92	2.13	-	-	-	-	-	-	-	-	-	-	-
8160 8165	-	0.92	0.95	0.98	1.05	1.18	1.28	1.41	1.52	1.64	1.85	-	-	-	-	-	-	-	-	-
8170 8175	-	-	0.93	0.96	0.99	1.05	1.16	1.28	1.39	1.49	1.72	1.92	2.17	-	-	-	-	-	-	-
8180 8185	-	-	-	0.93	0.96	0.99	1.05	1.15	1.25	1.35	1.56	1.75	1.96	2.17	-	-	-	-	-	-
8190 8195	-	-	-	0.93	0.95	0.98	1.00	1.09	1.16	1.25	1.41	1.59	1.75	1.92	2.08	-	-	-	-	-
8205	-	-	-	-	0.93	0.95	0.97	1.00	1.04	1.10	1.22	1.33	1.45	1.56	1.68	1.91	-	-	-	-
8215	-	-	-	-	0.93	0.95	0.98	1.00	1.03	1.08	1.19	1.29	1.40	1.51	1.61	1.82	-	-	-	-
8225	-	-	-	-	0.94	0.96	0.98	1.00	1.02	1.04	1.08	1.14	1.24	1.33	1.42	1.60	-	-	-	-
8235	-	-	-	-	0.84	0.86	0.87	0.89	0.93	0.98	1.07	1.16	1.25	1.34	1.44	1.62	-	-	-	-
8245	-	-	-	-	0.91	0.92	0.94	0.96	0.98	0.99	1.07	1.15	1.24	1.33	1.42	1.59	-	-	-	-
8255	-	-	-	-	-	0.92	0.93	0.94	0.96	0.99	1.03	1.09	1.16	1.22	1.34	1.47	1.60	1.72	-	-
8265	-	-	-	-	-	0.92	0.93	0.94	0.96	0.99	1.03	1.09	1.16	1.22	1.34	1.47	1.60	1.72	-	-
8275	-	-	-	-	-	-	-	0.93	0.94	0.97	0.99	1.04	1.14	1.22	1.39	1.56	1.72	1.92	2.08	-



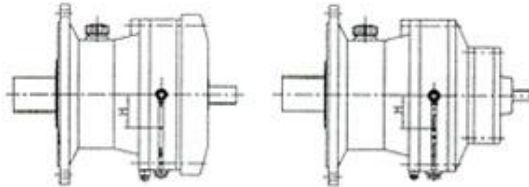
注：二级参考所配相应高速端型号值

附表一：卧式双轴型立装、仰装输出轴轴伸 e 及总长 L 尺寸表

类别	机型	8075 ~ 8125	8135 8130	8155 8145	8165 8160	8175 8170	8185 8180	8195 8190	8205	8215	8225	8235	8245	8255	
卧式立装	e	同标准型							125	160	150	156	184	184	230
	L	同标准型					482	537	632	690	716	761	849	885	1053
卧式仰装	e	同标准型							125	160	150	156	184	184	230
	L	同标准型					482	537	632	690	716	761	849	885	1053

注：未列安装尺寸同标准型

单级、双级立式卧用安装位置示意图



立式卧用时整机安装位置如图：即示油器上部螺塞在中心线位置且油位保 H(H 尺寸见附表二)

附表二：单级、双级立式卧用油位尺寸表

型号	H	型号	H	型号	H
X8160(X8165)	40	X8190A(X8195A)	30	X8235A(X8235B)	45
X8160C(X8165C)		X8205	63	X8245	80
X8170(X8175)	40	X8205A(X8205B)	40	X8245A(X8245B)	45
X8170C(X8175C)		X8215	70	X8255	85
X8180(X8185)	50	X8215A(X8215B)	40	X8255A	45
X8180B(X8185B)		X8225	80	X8255B	63
X8190(X8195)	50	X8225A(X8225B)	40		
X8190B(X8195B)		X8235	75		

本样本中如有改动之处，不另作通知。